



CAVALETE COM BANDEJA

EST18 | EST24 | EST36 | EST48
| EST60 | EST72

Visão geral

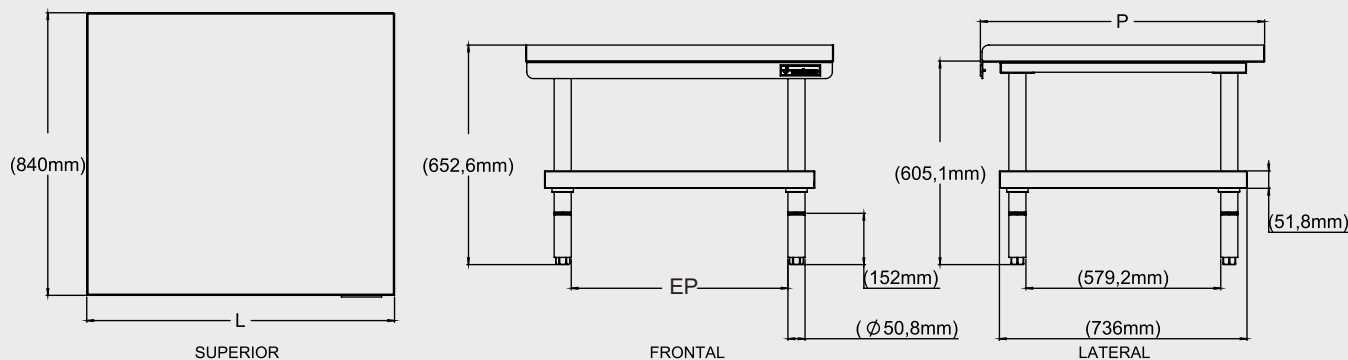
Os Cavaletes com Bandeja Venâncio foram desenvolvidas com intuito de atender a diversas necessidades durante o dia-a-dia na cozinha, aliado a um elevado padrão de qualidade e durabilidade, buscando atender as necessidades de uma cozinha profissional.

CARACTERÍSTICAS PADRÃO

- 12 meses de garantia;
- Disponível nas larguras de 18" (458mm), 24" (610mm), 36" (915mm), 48" (1.220mm), 60" (1.525mm) e 72" (1.830mm);
- Possui dois modelos de Cavalete: Cavalete sem Bandeja (ESL) e Cavalete com Bandeja (EST);
- Estrutura totalmente soldada garantindo estabilidade, resistência e durabilidade;
- Estrutura tubular em aço inoxidável;
- Base, painel e laterais em aço inoxidável;
- Regulagem da base inferior;
- Pés de 6" (152mm) ajustáveis em aço carbono cromado.



CAVALETE COM BANDEJA



Modelos	Dimensões Externas e Peso do Produto					Dimensões e Peso da Embalagem			
	Largura (L) (mm)	Prof. (mm)	Altura (mm)	EP (mm)	Peso (kg)	Largura (mm)	Prof. (mm)	Altura (mm)	Peso (kg)
EST 18	458	840	652,6	187	26	510	896	284	40
EST 24	610			339	31	745			48
EST 36	915			644	40	967			62
EST 48	1.220			949	45	1.272			72
EST 60	1.525			2 x 602	66	1.577			101
EST 72	1.830			2 x 754	74	1.882			117

INFORMAÇÕES ÚTEIS

- Para a montagem do produto mesa Venâncio Profissional sobre o Cavalete sem Bandeja (ESL) é necessário retirar o pé do produto de mesa e posicionar o produto em cima do cavalete fixando no fixadores com o kit de instalação do produto.
- A base inferior não deve ser retirada do cavalete, pois além de ter a utilidade para armazenar condimentos tem a funcionalidade de sustentação da estrutura.
- Na base inferior é possível regular a altura da mesma conforme for a necessidade do cliente;
- A instalação do Cavalete juntamente com a instalação do produto de mesa deve ser realizada por profissional capacitado;
- Garantia total de 12 meses, sendo 03 meses de garantia legal, mais 09 meses estendida.

REQUISITOS DE ESPAÇAMENTO

- Superfícies combustíveis e não combustíveis: Não há necessidade de distância nas laterais e parte traseira;
- Consultar os requisitos de espaçamentos para os produtos de mesa instalados sobre o cavalete.

OUTROS

- Instalar sob produto de mesa Venâncio Profissional;
- Antes de realizar a instalação consulte o manual;
- Destinado somente para o uso comercial e não para o uso doméstico.