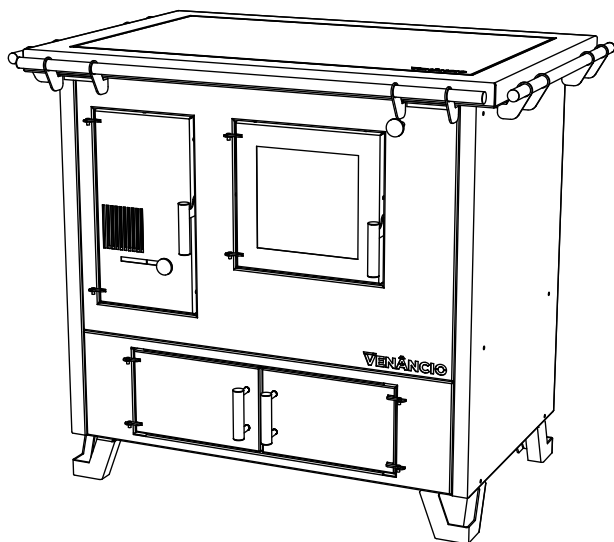


VENÂNCIO



FOGÃO A LENHA Nº2 VITROCERÂMICO

FL2B Bragança
FL2GV Tradicional

MANUAL DE INSTRUÇÕES

www.venanciometal.com.br

SEGURANÇA

Instruções Importantes de Segurança

ESTE MANUAL CONTÉM IMPORTANTES INFORMAÇÕES DE SEGURANÇA, LEIA ATENTAMENTE E GUARDE PARA FUTURAS REFERÊNCIAS.

O contato do nosso pós-vendas está na contracapa deste manual, mantenha-o sempre a mão, para qualquer necessidade.



Este é o símbolo de alerta de segurança. Ele alerta sobre situações que podem causar ferimentos a você ou a terceiros, com riscos a sua vida. Todas as mensagens de segurança virão após este símbolo e a mensagem "ADVERTÊNCIA" e/ou "PERIGO" e/ou "IMPORTANTE". Estas palavras significam;

ADVERTÊNCIA

Todas as mensagens de segurança mencionam qual é o risco em potencial, como reduzir a chance de se ferir e o que pode acontecer se as instruções não forem seguidas.

PERIGO

Existe risco de você perder a vida ou de ocorrerem danos graves se as instruções não forem seguidas corretamente.

IMPORTANTE

São informações essenciais, que devem ser seguidas em relação ao produto.

Avisos de Segurança

- A instalação deve ser realizada de acordo com as instruções do fabricante, por pessoas qualificadas e autorizadas;
 - Para eventuais reparos, entre em contato exclusivamente com um assistente técnico autorizado pelo fabricante e solicite peças de reposição originais;
 - Antes de colocar o equipamento em funcionamento, e cada vez que houver alguma dúvida sobre este, o usuário tem o dever de ler e compreender detalhadamente este manual;
 - Instale o equipamento em um local onde haja espaço físico suficiente para o perfeito manuseio do equipamento;
-

- Se, ao usar o equipamento, for observada alguma anormalidade em seu funcionamento, interrompa o uso e acione um assistente técnico autorizado para a correção do problema;
- Durante o uso, a porta deve permanecer fechada;
- Durante o funcionamento, o equipamento deve sempre ser vigiado e monitorado, não podendo estar em operação sem a presença de pessoas qualificadas;
- Não armazene álcool, gasolina, querosene, latas que contenham aerossol ou qualquer outro líquido ou vapor inflamável próximo de seu produto;
- Nunca altere as características originais do equipamento;
- Use duas ou mais pessoas para mover e instalar.

PERIGO

Nunca utilize fluidos inflamáveis como álcool, gasolina, querosene, diesel, solventes, tiner etc. para acender o fogo em seu Fogão a Lenha. Tal ação, além de invalidar a garantia, pode ser muito perigosa e causar sérios danos tanto ao Fogão quanto ao operador.

ADVERTÊNCIA

Mantenha a porta da fornalha fechada durante o uso, exceto ao reabastecer.

Dicas importantes

- Conservar com cuidado este manual para qualquer consulta;
- Para conseguir o endereço da autorizada mais próxima de você, acesse nosso site (www.venanciometal.com.br), pois nele você encontrará a listagem completa das assistências autorizadas com o respectivo endereço e telefone;
- Seu produto requer uma instalação especializada e deve ser realizada adequadamente;
- Este produto não possibilita a saída da chaminé pela chapa do Fogão.
- Em alguns passos da instalação serão necessárias duas ou mais pessoas.

PERIGO

Durante o uso, o aparelho torna-se quente. Deste modo, deve-se tomar cuidado para evitar contato com as peças aquecidas.

Nunca utilize sacos plásticos destinados a melhorar o assado dos alimentos, que pode vir a estourar. O vapor liberado queima, provocando fumaça que pode danificar o produto. Se a porta do forno for aberta no momento da queima do vapor, há risco da ocorrência de queimaduras.

- Jamais deve-se retirar os pés do Fogão a Lenha e apoiá-lo sobre uma caixa de madeira ou qualquer outro objeto que possa servir de apoio. Utilize o Fogão apoiado nos pés que o acompanham;
- Não é aconselhado o acondicionamento de lenha no forno e/ou estufa do Fogão a Lenha em razão do risco de superaquecimento e combustão da mesma em local inadequado, podendo começar um incêndio;
- Ao secar lenha úmida, acondicione-a somente dentro da estufa do Fogão a Lenha, e não no forno ou embaixo do Fogão. Acondicione a lenha por um curto período e sob vigilância;
- O aquecimento dos puxadores é normal; para abrir ou fechar as portas do Fogão, utilize luva térmica de material não inflamável.

Acessórios (Tradicional)

- O forno é composto por duas bandejas (uma serve como fundo e a outra é colocada no meio do mesmo); elas estão acondicionadas uma sobre a outra, abaixo do kit de acessórios;
- O jogo de pés está acondicionado dentro da fornalha.

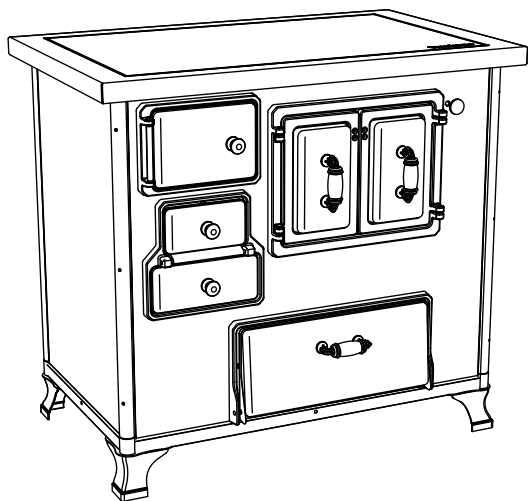
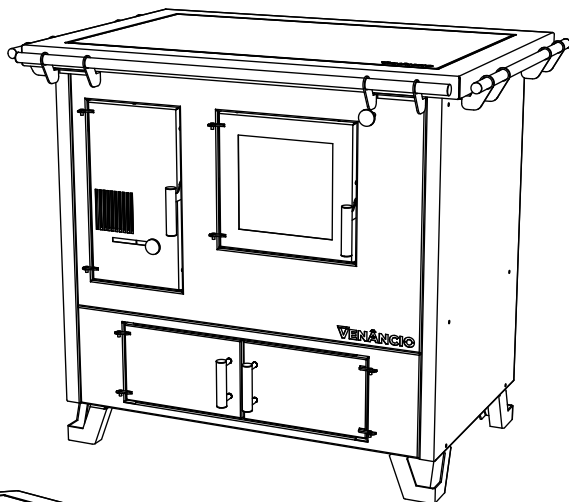
Chaminé

- A chaminé deve ser colocada na parte externa do encaixe;
- A chaminé deve ficar bem justa ao encaixe, evitando a entrada de ar que poderia provocar o retorno da fumaça;
- O diâmetro dos canos da chaminé deve ser de 110 mm;
- A medida do diâmetro dos encaixes refere-se à parte externa.

ÍNDICE

1. INTRODUÇÃO	6
2. INSTALAÇÃO DO PRODUTO	7
2.1 Posicionamento	7
2.2 Montagem	7
2.3 Montagem do varão	8
2.4 Montagem dos pés (Tradicional)	9
2.5 Instalação da chaminé	9
2.5.1 Chaminé de alvenaria	9
2.5.2 Chaminé com canos retos	10
2.5.3 Chaminé com canos curvos	10
2.6 Dicas úteis	11
3. UTILIZANDO O PRODUTO	11
3.1 Acendendo o fogo	11
3.2 Usando o forno	12
3.3 Chapa vitrocerâmica	12
3.4 Estufa	13
3.5 Apagando o fogo	13
4. LIMPEZA	13
4.1 Limpeza da chapa vitrocerâmica	14
4.2 Limpeza das cinzas	14
4.3 Limpeza do forno	14
5. SOLUÇÃO DE PROBLEMAS	15
6. DADOS TÉCNICOS	15
7. TERMO DE GARANTIA	16
7.1 A garantia legal e/ou especial ficam automaticamente inválidas se:	17
7.2 A garantia legal e/ou especial não cobrem:	18
7.3 Considerações gerais:	19

1. INTRODUÇÃO



Você adquiriu um produto com a qualidade da marca Venâncio. Agradecemos sua escolha! O **Fogão a Lenha N°2 Vitrocerâmico** é mais uma revolução que oferecemos a você, sendo este um produto que possui uma tecnologia avançada e design inovador.

Leia atentamente este manual para saber mais detalhes do seu equipamento e garantir o correto funcionamento e o máximo desempenho, aumentando assim sua vida útil. Ele é e será muito útil na hora de tirar dúvidas. Consulte-o.

2. INSTALAÇÃO DO PRODUTO

2.1 Posicionamento

- Não instale seu Fogão a Lenha ao lado de refrigeradores;
- Nunca instale o produto próximo a materiais inflamáveis como cortinas, panos etc;
- Nunca instale o Fogão em locais com fortes correntes de ar, próximo a janelas ou portas;
- Jamais instale o produto sobre pisos plásticos, carpetes ou similares;
- Caso o local possua piso de madeira, é recomendado instalar o fogão sobre uma chapa de metal ou material de alvenaria;
- A instalação deve ser feita em uma superfície plana e nivelada;
- Respeite a distância mínima de 20 cm de qualquer obstáculo em todos os lados do Fogão a Lenha.

⚠ ADVERTÊNCIA

Nunca mova o Fogão a Lenha puxando pelos varões. São necessárias pelo menos duas pessoas segurando pela parte inferior do corpo.

2.2 Montagem

Seu Fogão a Lenha será entregue lacrado e envolto em um filme plástico retrátil protetor. Se a caixa do produto aparenta estar danificada/violada, entre em contato com a loja da qual o produto foi comprado. A Venâncio Metal não se responsabiliza por danos causados ao produto pela loja ou transportadora.

O kit do varão é vendido separadamente e pode não estar presente na mesma caixa do Fogão a Lenha.

Para um melhor desempenho da queima de lenha no Fogão, sugere-se que a lateral mais próxima da saída da chaminé seja levemente elevada. Este desnível facilitará a saída da fumaça para a chaminé e evitará o retorno da mesma.

⚠ IMPORTANTE

Os pés do Fogão a Lenha não são reguláveis; caso seja necessário nivelar o produto, instale calços sob os pés do mesmo.

⚠ IMPORTANTE

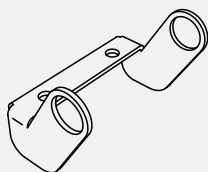
Algumas peças esmaltadas podem apresentar pequenas variações de tonalidade em suas cores; este fenômeno é normal e não caracteriza defeito do produto.

2.3 Montagem do varão

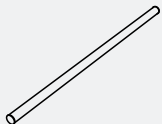
⚠ IMPORTANTE

O varão do seu Fogão a Lenha não está incluso e deve ser adquirido separadamente.

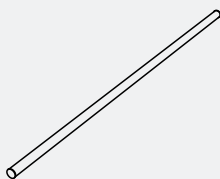
A instalação do varão requer uma chave de boca/soquete 7/16" e uma chave phillips (não inclusas). Para montar o varão, identifique os componentes no gráfico abaixo:



Suporte do varão
6 unidades



Varão lateral
2 unidades



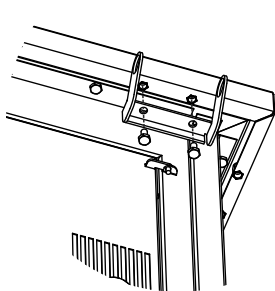
Varão frontal
1 unidade



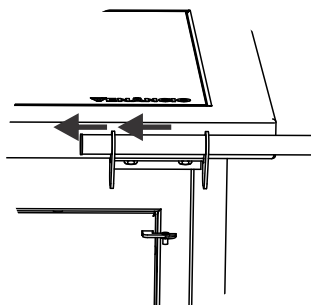
Paraf. limitador
6 unidades



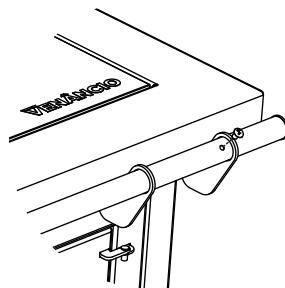
Paraf. do suporte
12 unidades



1. Instale os suportes dos varões nos furos designados para os mesmos sob a chapa usando os parafusos do suporte. Aperte-os até que fiquem firmes com a chave de boca ou soquete;

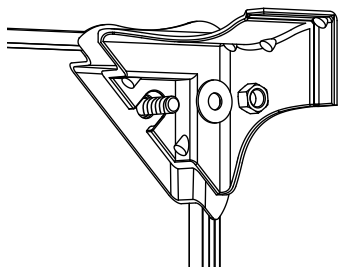


2. Coloque o varão através dos furos dos suportes até que o varão atravesse os dois suportes do lado sendo instalado;



3. Alinhe o varão com as laterais da chapa. Gire o mesmo até encontrar o furo do parafuso limitador e instale o mesmo com uma chave phillips. Gire o varão de modo que o parafuso não fique visível.

2.4 Montagem dos pés (Tradicional)



Deite o Fogão a Lenha de costas com cuidado. Remova os tacos de madeira com a ajuda de uma chave de fenda. Posicione os pés nos cantos e fixe-os com as arruelas e porcas fornecidas.

Após instalar os pés, traga o Fogão à posição normal SEM apoiar os pés recém instalados no chão; levante-o para cima e coloque os quatro pés no chão ao mesmo tempo.

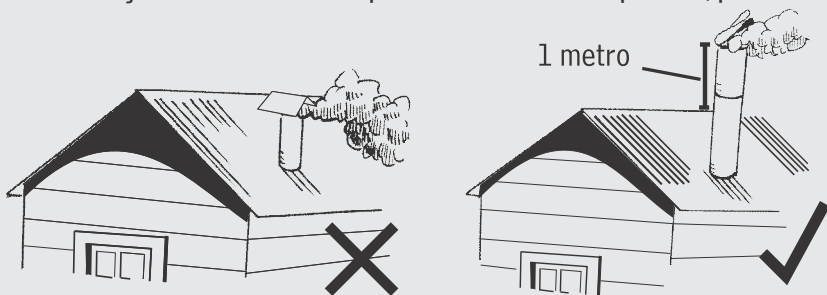
2.5 Instalação da chaminé

! IMPORTANTE

O kit da chaminé não acompanha o produto.
O Fogão a Lenha Vitrocerâmico está disponível apenas com saída traseira da chaminé.

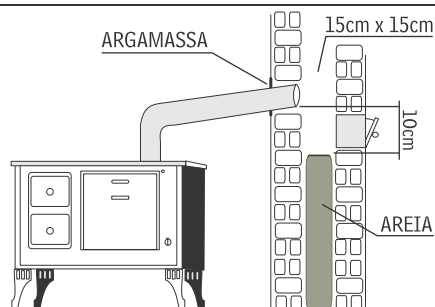
! ADVERTÊNCIA

A saída da chaminé deverá ficar a pelo menos 1 metro acima da cumeeira (parte superior do telhado). Isto evita problemas com redemoinhos de vento. É imprescindível o uso de um chapéu (cobertura da chaminé) do tipo AUTOMÁTICO (que se desloca conforme o vento), pois isto facilitará a saída da fumaça. Evite fechar o topo da chaminé com placas, pisos ou lajes.



2.5.1 Chaminé de alvenaria

A seção interna da chaminé de alvenaria **não deve ser inferior a 15 cm de diâmetro**. Nos casos em que o fundo da chaminé for muito abaixo do cano de ligação do Fogão, a região livre deve ser preenchida com areia até uma altura aproximada de 10 cm abaixo da saída a fim de evitar a formação de ar falso. Esta ligação entre o cano e a chaminé deverá ser vedada com argamassa.

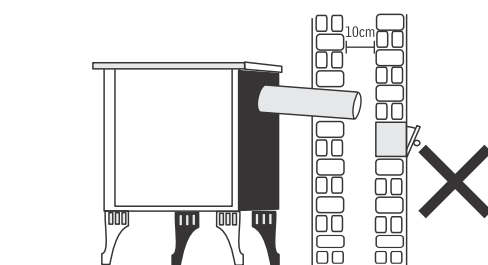
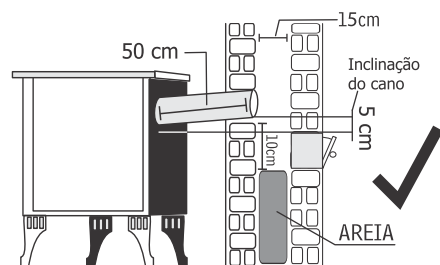


2.5.2 Chaminé com canos retos

Para ligar a saída do Fogão a uma chaminé de alvenaria, utilize o cano de 50 cm. Instale-o com uma inclinação para cima de 5 cm para cada 50 cm de cano a ser utilizado (vide desenho abaixo). Este acrive facilitará a condução da fumaça .

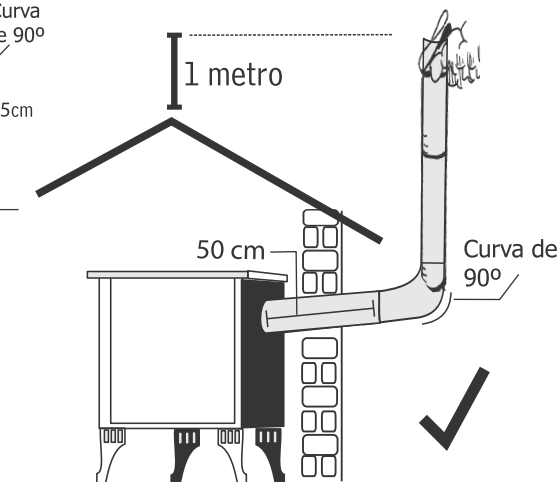
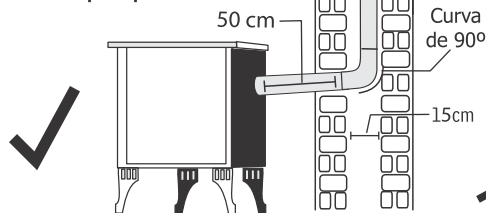
Nesta situação, o cano está corretamente colocado, não avançando dento da chaminé e a inclinação esta conforme recomendado. Assim, o ar falso é evitado.

Nesta situação, o cano está AVANÇANDO MUITO para dentro da chaminé, e a tubulação horizontal não apresenta a inclinação de 5cm conforme recomendado e não há a areia.



2.5.3 Chaminé com canos curvos

Nesta situação, o cano está corretamente colocado, por dentro da chaminé até o topo e com chapéu tipo automático.



Nesta situação, o cano está corretamente colocado, saindo por fora da residência e com chapéu tipo automático.

2.6 Dicas úteis

Para obter o rendimento máximo do seu fogão, recomenda-se que:

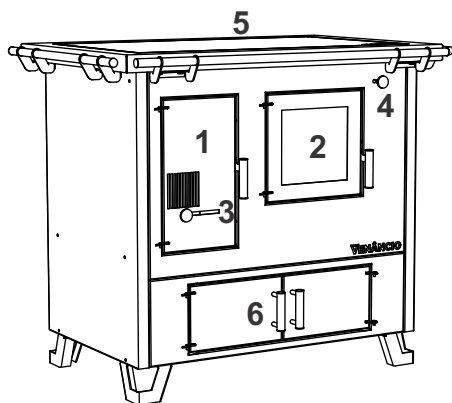
- a curva da chaminé seja instalada o mais próximo possível do fogão;
- seja efetuada a melhor vedação na junção dos canos;
- seja utilizado o mínimo de curvas nos canos da chaminé, impedindo a entrada de ar falso que prejudica o desempenho;
- o fogão esteja devidamente nivelado, promovendo a perfeita queima da lenha, fluxo de calor e saída da fumaça.

⚠ IMPORTANTE

Nunca utilizar lenha verde, Pinnus elliot ou madeira com tinta, devido à resina expelida no momento da queima.

Nunca utilizar nenhum tipo de material plástico como substituto de papel ou madeira para iniciar o fogo.

3. UTILIZANDO O PRODUTO



1. Porta da fomalha;
2. Porta do forno;
3. Regulador de entrada de ar;
4. Registro da chaminé;
5. Chapa vitrocerâmica;
6. Estufa.

⚠ ADVERTÊNCIA

EVITE QUEIMADURAS! Use luvas térmicas ao manusear o Fogão.

3.1 Acendendo o fogo

Para acender o fogo em seu Fogão a Lenha, utilize chumaços de papel, gravetos ou lascas de lenha. Use apenas lenha seca e de boa qualidade. Acenda os chumaços e feche a porta da fomalha. Abra o regulador de entrada de ar movendo-o em direção ao centro do Fogão a Lenha. Abra o registro da chaminé puxando-o para fora. Faça um fogo brando por 30 minutos e após coloque pedaços maiores de lenha.

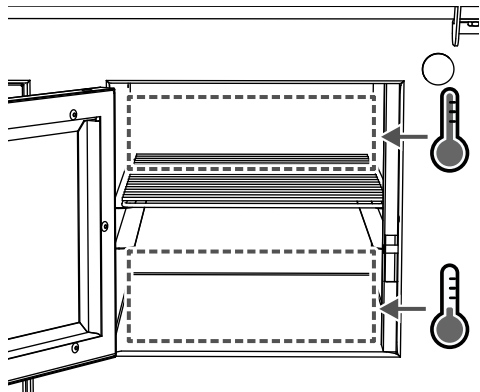
⚠ IMPORTANTE

É possível que, em dias muito frios, um pouco da fumaça retorne no começo da queima. Ventile o ambiente para evitar intoxicação.

Uma vez aceso o fogo, alimente o mesmo colocando mais pedaços de lenha conforme estes são consumidos. Abra a porta da fornalha lentamente para evitar que cinzas ou brasas caiam. Após abastecer a fornalha, feche a porta imediatamente.

3.2 Usando o forno

O forno deve ser usado para assados leves, como pães, bolos, cucas de tamanho pequeno, além de algumas leguminosas como inhame, batatas etc. O forno também é ideal para aquecer alimentos já prontos, antes de os servir.



Para aumentar a temperatura no forno, feche o registro da chaminé empurrando-o para dentro.

Ao manter alimentos aquecidos, note que a região superior do forno (mais próxima à chapa) fica mais quente do que a região inferior. Posicione a prateleira do forno de acordo com a necessidade.

3.3 Chapa vitrocerâmica

A chapa vitrocerâmica com a qual seu Fogão a Lenha é equipado é, ao mesmo tempo, elegante e funcional. Este material transfere o calor do fogo mais rapidamente para o ambiente ou panelas sobre a chapa. Além disso, a limpeza é mais fácil e requer menos esforço em comparação com a chapa convencional de ferro fundido. O uso correto e manutenção periódica são essenciais para manter a chapa vitrocerâmica limpa e brilhosa. Vide a seção de Limpeza deste manual para mais informações.

Contudo, existem cuidados que devem ser tomados para evitar danos à chapa vitrocerâmica e garantir uma boa vida útil da mesma:

- Não utilize panelas com fundo de cobre ou alumínio;
- Não deixe que alimentos ácidos, gordurosos ou açucarados caiam sobre a chapa aquecida;
- Não deixe objetos rígidos caírem sobre a chapa;
- Posicione panelas e utensílios cuidadosamente sobre a chapa;
- Evite choques térmicos fortes (nunca deixe água ou gelo cair sobre a chapa aquecida).

⚠ ADVERTÊNCIA

Rachaduras, manchas e outros danos causados à chapa vitrocerâmica não serão cobertos pela garantia.

3.4 Estufa

A estufa do seu Fogão a Lenha é um compartimento localizado na parte inferior do produto e aquece suavemente com o uso do Fogão. Não é possível preparar alimentos na estufa; utilize-a para secar lenha.

ADVERTÊNCIA

Utilize a estufa para secar lenha apenas por curtos períodos. Mantenha as portas da estufa FECHADAS durante o uso do Fogão a Lenha.

PERIGO

NUNCA acondicione materiais inflamáveis como álcool, gasolina, latas de aerossol, solventes, papel etc. dentro da estufa ou próximo ao Fogão.

3.5 Apagando o fogo

Para apagar o fogo, feche o regulador de ar na porta da fornalha empurrando-o para o lado de fora do Fogão e aguarde as chamas reduzirem. Mantenha aberto o registro da chaminé para que a fumaça seja expelida pela chaminé.

ADVERTÊNCIA

NUNCA apague o fogo diretamente usando água! Líquidos oxidam metais e o resfriamento abrupto poderá empenar as peças metálicas.

4. LIMPEZA

Manter o Fogão a Lenha limpo e bem cuidado é de suma importância para a longevidade do mesmo. Siga os passos neste manual para manter seu produto em bom estado.

ADVERTÊNCIA

NUNCA faça a limpeza do Fogão a Lenha enquanto estiver quente ou em operação!

IMPORTANTE

Ao derramar líquidos ou sólidos ácidos, como molho de tomate ou vinagre, alimentos gordurosos ou açucarados, limpe a área atingida o mais breve possível para evitar manchas ou danos permanentes tanto às peças metálicas como à chapa vitrocerâmica.

4.1 Limpeza da chapa vitrocerâmica

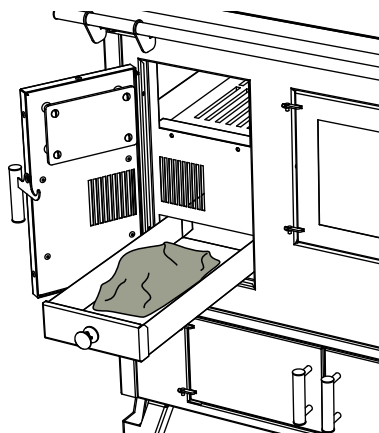
Para limpar a chapa vitrocerâmica, esta deve estar fria ou, no máximo, morna. Utilize luvas de proteção ao manusear produtos de limpeza ou polimento.

A chapa vitrocerâmica do seu Fogão a Lenha é extremamente resistente ao calor e muito durável, porém é necessário seguir alguns passos para mantê-la brilhosa em com aspecto de nova:

- Não use panelas de cobre ou alumínio sobre a chapa vitrocerâmica, pois estes materiais causam manchas de difícil remoção. Use utensílios de aço;
- Se algum alimento ou plástico cair sobre a chapa e derreter, limpe-a o mais breve possível usando um raspador ou espátula metálica;
- Use pasta para polir materiais vitrocerâmicos. Para polir a chapa, siga as instruções do fabricante da pasta.

4.2 Limpeza das cinzas

Para limpar a fornalha e gaveta de cinzas, o Fogão a Lenha deve estar frio. Remova restos de cinzas da fornalha com um pincel ou aspirador. Cinzas resultantes das queimas no Fogão se acumularão na gaveta abaixo da fornalha. Limpe-a periodicamente (a cada 15 horas de uso, aproximadamente). Retire a gaveta e descarte seu conteúdo. Após, limpe a gaveta com um pano úmido e seque-a imediatamente e reinstale a mesma no Fogão.



4.3 Limpeza do forno

Para limpar o forno, este deve estar frio ou, no máximo, morno. Retire a prateleira e limpe-a separadamente com uma esponja macia e úmida com água e detergente neutro.

Para limpar as paredes do forno, utilize uma esponja macia úmida e detergente neutro. Para remover manchas de gordura, utilize um produto desengordurante e água morna. Seque imediatamente após a limpeza, removendo todo e qualquer produto utilizado.

No modelo Bragança, para limpar o vidro da porta, utilize uma esponja macia com detergente ou, se necessário, um produto limpa vidros e seque imediatamente.

5. SOLUÇÃO DE PROBLEMAS

Problemas	Possíveis Causas	Soluções
A fumaça está retornando.	Ar frio dentro da chaminé.	Este fenômeno é normal e deve se resolver após alguns minutos de uso do Fogão.
	Chaminé mal instalada.	Verifique a instalação e se as junções dos canos estão vedadas.
	Canos e/ou chaminé obstruídos por sujeira, fuligem ou materiais externos.	Verificar e limpar os canos e a chaminé.
	Registro da chaminé fechado.	Mantenha o registro da chaminé totalmente aberto durante os primeiros 30 minutos de queima.
O forno não esquentava.	Registro da chaminé aberto ou chama fraca.	30 minutos depois de iniciar o fogo, feche o registro da chaminé para que o forno esquentava. Mantenha o regulador de ar aberto e a fornalha abastecida para máximo rendimento.

6. DADOS TÉCNICOS

Modelo	Altura	Largura		Profundidade		Peso líquido	
		Com varão	Sem varão	Com varão	Sem varão	Com varão	Sem varão
Bragança	815 mm	960 mm	880 mm	620 mm	580 mm	60 kg	58,5 kg
Tradicional	805 mm	960 mm	880 mm	590 mm	590 mm	91,5 kg	90 kg

7. TERMO DE GARANTIA

A METALÚRGICA VENÂNCIO LTDA, oferece garantia aos equipamentos fabricados conforme está especificado abaixo:

- A garantia se refere somente ao uso normal do equipamento, considerando o atendimento das recomendações e instruções constantes no manual que acompanha o produto. Para tanto, a marca concede a garantia legal de 3 (três) meses, a contar da data de emissão da nota fiscal de compra sendo obrigatória a sua apresentação para os atendimentos previsto neste termo de garantia;
- A garantia compreende a substituição de peças e de mão-de-obra no reparo de defeitos devidamente constatados pelo fabricante ou pela METALÚRGICA VENÂNCIO LTDA, como sendo de fabricação. Durante o período de vigência da garantia, o produto terá os serviços da METALÚRGICA VENÂNCIO LTDA. Apenas a assistência técnica autorizada pela marca VENÂNCIO será responsável pela constatação de defeitos e execução de reparos dentro do prazo de garantia, quando comprovado eventual vício/defeito de fabricação, a reparação será sem custos;
- Os equipamentos reparados sem a autorização da fábrica ou que forem alterados, desmontados e/ou utilizados em desacordo com as indicações presentes nos manuais respectivos, não serão cobertos por essa garantia;
- Esta garantia se refere somente as peças e componentes fabricados pela METALÚRGICA VENÂNCIO LTDA, cobrindo, também, os custos de mão-de-obra em tais consertos;
- Importante considerar que os vidros, lâmpadas, resistências, contadores, fusíveis, relés, solenóides, controladores digitais e termostatos, não são cobertos por esta garantia;
- No caso de motores elétricos, por serem de fabricação de terceiros, quando defeituosos, deverão ser enviados para a assistência técnica autorizada dos mesmos;
- No caso de equipamentos volumosos (assadores, fornos, estufas de aquecimento, fogões industriais, etc.) a assistência técnica, quando necessário, realizará a visita direto no estabelecimento do cliente. Já em relação aos equipamentos de pequena montagem (aquecedores, chapas, molheiras, tachos, sanduicheiras, bebedouros, refresqueiras, etc.), o cliente deverá, por conta própria, encaminhá-los a assistência técnica autorizada da marca;
- Defeitos na rede elétrica, instalação inadequada, danos no transporte realizado por terceiros ou intempéries invalidarão esta garantia;

- É responsabilidade do cliente o comunicado de eventual constatação de vício/defeito de fabricação do produto a METALÚRGICA VENÂNCIO LTDA, através do setor de Pós-Vendas, pelo telefone (51) 3793-4343 ou pelo Canal de Pós-Vendas no site da fabricante, ou ainda, através de uma das assistências técnicas autorizadas da marca, as quais estão disponibilizadas no site www.venanciometal.com.br.

IMPORTANTE

Somente efetuar a montagem do produto com equipamentos de segurança (óculos de proteção, luvas de couro, etc.) e ferramental adequado ao produto específico. A VENÂNCIO não se responsabiliza por quaisquer danos físicos advindos da falta de atenção a tais cuidados, bem como pela utilização inadequada do equipamento, inclusive quando em funcionamento.

7.1 A Garantia Legal e/ou Especial Ficam Automaticamente Inválidas se:

- O uso não for exclusivamente industrial;
- Na instalação do produto, não forem observadas as especificações e recomendações do Manual do Consumidor quanto as condições para instalação do produto, tais como nivelamento do produto, adequação do local para instalação, tensão elétrica compatível com o produto, etc;
- Na instalação, as condições elétricas e/ou de gás não forem compatíveis com a ideal recomendada no Manual do Consumidor;
- Na utilização do produto, não forem observadas as instruções de uso e recomendações do Manual do Consumidor;
- Ocorrer mau uso, má conservação, uso inadequado, descuido com o produto, ou ainda, sofrido alterações ou modificações estéticas e/ou funcionais, bem como, tiver sido realizado conserto por pessoas ou entidades não credenciadas pela METALÚRGICA VENÂNCIO LTDA;
- Houver sinais de violação do produto, remoção e/ou adulteração do número de série ou da etiqueta de identificação do produto;

7.2 A Garantia Legal e/ou Especial Não Cobrem

- Despesas decorrentes e consequentes de instalação de peças e acessórios que não pertençam ao produto, mesmo aqueles comercializados pela METALÚRGICA VENÂNCIO LTDA, salvo os específicos para cada modelo;
- Despesas com mão-de-obra, materiais, peças e adaptações necessárias para a preparação do local para instalação do produto, ou seja: rede elétrica, de gás, alvenaria, aterramento e etc;
- Serviços e/ou despesas de manutenção e/ou limpeza do produto;
- Falhas no funcionamento do produto decorrentes de insuficiência, problemas ou falta no fornecimento de energia elétrica, tais como: oscilações de energia elétrica superiores ao estabelecido no manual do consumidor e etc;
- Falhas no funcionamento normal do produto decorrentes da falta de limpeza e excesso de resíduos bem como decorrentes da ação de animais (insetos, animais domésticos), ou ainda decorrentes da existência de objetos em seu interior;
- Transporte do produto até o local definitivo da instalação;
- Produtos ou peças que tenham sido danificados em consequência de remoção, manuseio, quedas ou atos pelo próprio consumidor ou por terceiros;

IMPORTANTE

NÃO NOS RESPONSABILIZAMOS POR VÍCIO DE SERVIÇOS PRESTADOS POR TERCEIROS.

- Defeitos estéticos (produtos amassados ou riscados) ou com peças internas ou externas faltando de produtos vendidos no estado, saldo ou produtos de mostruário;
- Problemas de oxidação causados pelos seguintes fatores:
- Instalação em ambientes onde o equipamento esteja exposto a produtos químicos ácidos que possam agredir a pintura do mesmo;
- Instalação em ambientes de alta concentração salina, como em regiões litorâneas;
- Utilização de produtos químicos inadequados para a limpeza;

- Despesas por diagnósticos que determinem que a falha no produto foi causada por motivo não coberto por esta garantia;
- O uso de eletrodomésticos, cuja explicação esteja no manual do consumidores ou em etiquetas e adesivos orientativos que acompanham o produto, será cobrado dos consumidores.
- Recomendamos que quando entregue, confira seu produto na presença do transportador. Verifique se o produto está de acordo com a compra e a descrição da Nota Fiscal. Caso houver qualquer problema, recuse o produto, registre o motivo no verso da Nota Fiscal e entre em contato com o responsável pelo serviço de entrega;

A garantia especial não cobre:

- Todo e qualquer vício de fabricação aparente e de fácil constatação;
- Peças sujeitas ao desgaste natural, descartáveis, peças móveis ou removíveis em uso normal, tais como botões de comando, puxadores, bem como, a mão-de-obra utilizada na aplicação das peças;

7.3 Considerações gerais:

- A Metalúrgica Venâncio Ltda. não autoriza nenhuma pessoa ou entidade a assumir seu nome, ou qualquer outra responsabilidade a garantia de seus produtos.
- A Metalúrgica Venâncio Ltda. reserva-se o direito de alterar características gerais, técnicas e estéticas de seus produtos, sem aviso prévio.
- Para a comprovação do prazo de garantia, o consumidor deverá ter o Termo de Garantia abaixo, devidamente preenchido, junto com a 1ª via da nota fiscal de compra.

⚠ ATENÇÃO

Para usufruir da garantia, preserve e mantenha em sua posse, a Nota Fiscal de Compra do produto e o Termo de Garantia. Esses documentos precisam ser apresentados ao profissional autorizado quando acionado o atendimento.

⚠ AVISO

Manter preenchido com todos os dados de identificação do consumidor e produto.

IDENTIFICAÇÃO DO CONSUMIDOR E DO PRODUTO

NOME DO CONSUMIDOR:	
ENDEREÇO:	
PRODUTO ADQUIRIDO:	
Nº DE SÉRIE DO PRODUTO:	
NOTA FISCAL Nº:	
DATA:	
NOME DO REVENDEDOR:	

Conserve esse manual, o mesmo contém informações importantes para dúvidas, e ajustes. O mesmo será necessário para a solicitação de garantia, caso seja necessário.

COLE AQUI!

Nº de série do Produto

Metalúrgica Venâncio Ltda
Atendimento ao consumidor:
Setor de Pós-Vendas, (51) 3793-4343
Site - www.venanciometal.com.br



VENÂNCIO



Canal de
Pós-Vendas
(51) 3793-4343

Metalúrgica Venâncio LTDA

Rua Wilma Helena Kunz, 2469 - Bela Vista
Venâncio Aires - RS - Cep 95800-000

CNPJ: 93.899.359/0001-23 - Fone (51) 3793-4300
atendimento@venanciometal.com.br