

Feito  
bem  
feito

GENESIS  
SERIES

RESTAURANT  
Series



## CAVALETE SEM BANDEJA

ESL18 | ESL24 | ES 36 | ESL48  
| ESL60 | ESL72

### Visão geral

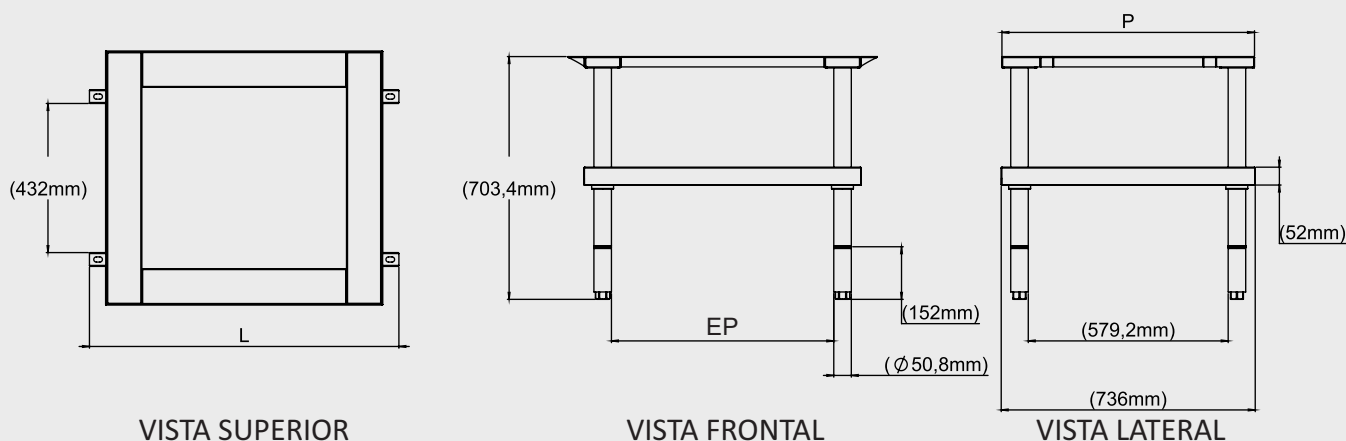
Os Cavaletes sem Bandeja Venâncio foram desenvolvidas com intuito de atender a diversas necessidades durante o dia-a-dia na cozinha, aliado a um elevado padrão de qualidade e durabilidade, buscando atender as necessidades de uma cozinha profissional.

#### CARACTERÍSTICAS PADRÃO

- 12 meses de garantia;
- Disponível nas larguras de 18" (458mm), 24" (610mm), 36" (915mm), 48" (1.220mm), 60" (1.525mm) e 72" (1.830mm);
- Possui dois modelos de Cavalete: Cavalete sem Bandeja (ESL) e Cavalete com Bandeja (EST);
- Estrutura totalmente soldada garantindo estabilidade, resistência e durabilidade;
- Estrutura tubular em aço inoxidável;
- Base, painel e laterais em aço inoxidável;
- Regulagem da base inferior;
- Pés de 6" (152mm) ajustáveis em aço carbono cromado.



# CAVALETE SEM BANDEJA



Modelos	Dimensões Externas e Peso do Produto				Dimensões e Peso da Embalagem				
	Largura (L) (mm)	Prof. (mm)	Altura (mm)	EP (mm)	Peso (kg)	Largura (mm)	Prof. (mm)	Altura (mm)	Peso (kg)
ESL 18	439	732	703,4	187	19	510	896	284	33
ESL 24	592			339	22	745			36
ESL 36	897			644	26	967			49
ESL 48	1202			949	31	1.272			59
ESL 60	1507			2 x 602	42	1.577			98
ESL 72	1812			2 x 754	47	1.882			117

## INFORMAÇÕES ÚTEIS

- Para a montagem do produto mesa Venâncio Profissional sobre o Cavalete sem Bandeja (ESL) é necessário retirar o pé do produto de mesa e posicionar o produto em cima do cavalete fixando no fixadores com o kit de instalação do produto.
- A base inferior não deve ser retirada do cavalete, pois além de ter a utilidade para armazenar condimentos tem a funcionalidade de sustentação da estrutura.
- Na base inferior é possível regular a altura da mesma conforme for a necessidade do cliente;
- A instalação do Cavalete juntamente com a instalação do produto de mesa deve ser realizada por profissional capacitado;
- Garantia total de 12 meses, sendo 03 meses de garantia legal, mais 09 meses estendida.

### REQUISITOS DE ESPAÇAMENTO

- Superfícies combustíveis e não combustíveis: Não há necessidade de distância nas laterais e parte traseira;
- Consultar os requisitos de espaçamentos para os produtos de mesa instalados sobre o cavalete.

### OUTROS

- Instalar sob produto de mesa Venâncio Profissional;
- Antes de realizar a instalação consulte o manual;
- Destinado somente para o uso comercial e não para o uso doméstico.