



G48CT-48BN

FOGÃO DE MESA

G12CT-12BN | G24CT-24BN | G36CT-36BN
G48CT-48BN | G60CT-60BN | G72CT-72BN

Visão Geral

A linha Genesis é a única linha a gás que oferece inovação de queimadores de alta eficiência e alto desempenho. O design exclusivo dos queimadores melhora sua experiência de cozimento, reduzindo significativamente o consumo de gás. Fabricado 100% verticalmente, utilizando matérias-primas sustentáveis. Nossas linhas Genesis são construídas para atender às demandas de cozinhas comerciais de alto volume e proporcionar uma ótima experiência geral de cozimento!

CARACTERÍSTICAS PADRÃO

- 12 meses de garantia;
- Queimadores de ferro fundido de 2 peças, patenteados e premiados, de alta eficiência, antientupimento e autolimpantes, classificados para 22.000 BTU/h (GN e GLP) por queimador (mesmo tempo de cozimento de 32.000 a 33.000 BTU/h);
- Estrutura interligada, totalmente soldada;
- Manipuladores em alumínio injetado com pintura cromada, com proteção de ferro fundido;
- Pés de 4", em aço cromado, com regulagem de altura;
- Tubos de gás em aço inoxidável flexível;
- Laterais e frente em aço inoxidável;
- Gaveta de resíduos removível, abaixo dos queimadores;
- Um piloto por queimador;
- Grelhas resistente, em ferro fundido, com 27X27 cm;
- Válvula de gás frontal, para desligamento de gás para todo o fogão;
- Gaveta coletora de resíduos em aço inoxidável, soldada e selada, para máxima durabilidade e facilidade na

limpeza;

- Laterais com isolamento de paredes duplas.

ACESSÓRIOS PADRÃO

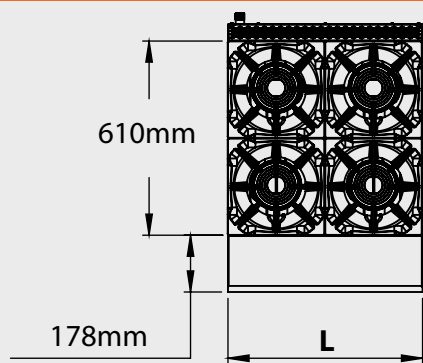
- Kit de instalação (válvula reguladora de pressão).

ACESSÓRIOS OPCIONAIS

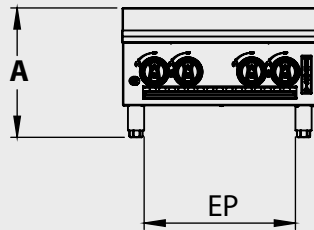
- Cavalete de aço inoxidável, com ou sem bandejas
- Gabinete com ou sem porta;
- Kit conversão de gás.



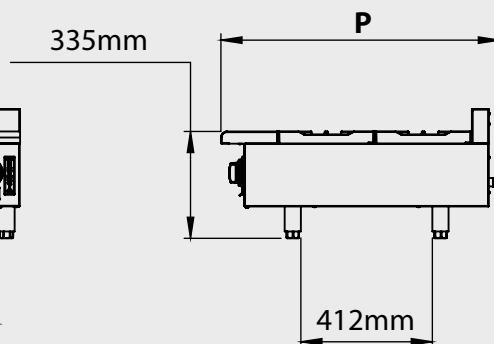
FOGÃO DE MESA



VISTA SUPERIOR



VISTA FRONTAL



VISTA LATERAL

Modelo	Medidas externas e peso do produto					Medidas e peso do produto embalado			
	Largura (L)	Profundidade (P)	Altura (A)	EP	Peso Líquido	Largura	Profundidade	Altura	Peso Bruto
G12CT – 12BN	305mm	864mm	405mm	184mm	52 kg	610mm	950mm	580mm	65 kg
G24CT – 24BN	610mm	864mm	405mm	489mm	90 kg	715mm	950mm	580mm	111 kg
G36CT – 36BN	915mm	864mm	405mm	794mm	128 kg	1020mm	950mm	580mm	157 kg
G48CT – 48BN	1220mm	864mm	405mm	1099mm	166 kg	1325mm	950mm	580mm	200 kg
G60CT – 60BN	1525mm	864mm	405mm	677mm	206 kg	1630mm	950mm	580mm	247 kg
G72CT – 72BN	1830mm	864mm	405mm	829mm	245 kg	1935mm	950mm	580mm	293 kg

INFORMAÇÕES ÚTEIS

MODELO	QUEIMADORES	FORNECIMENTO DE GÁS		PRRÇÃO DO COLETOR	
		GLP kcal/h	GN BTU/h	GLP	GN
G12CT – 12BN	2	11.087	44,000	2,8kPa	2,0kPa
G24CT – 24BN	4	22.175	88,000		
G36CT – 36BN	6	33.263	132,000		
G48CT – 48BN	8	44.351	176,000		
G60CT – 60BN	10	55.439	220,000		
G72CT – 72BN	12	66.526	264,000		

ESPECIFICAÇÕES

- Conexão de gás traseira 3/4" NPT e regulador de pressão para gás natural e propano.
- Verifique as especificações de altitude acima de 2.000 pés.
- Especifique o tipo de gás ao fazer o pedido.

INSTRUÇÕES DE INSTALAÇÃO

A linha de gás conectada ao aparelho deve ter 3/4" ou mais. Se forem usados conectores flexíveis, o diâmetro interno deve ser 3/4" ou mais. Um sistema de ventilação adequado é necessário para equipamentos de cozinha comerciais. Destinado apenas para uso comercial, não para uso doméstico. Verifique os códigos locais para regulamentações sanitárias, de instalação e de incêndio.

A Venâncio aprimora continuamente o design de seus produtos, portanto reserva-se o direito de alterar as especificações a qualquer momento sem aviso prévio. Tais revisões não dão direito ao comprador a alterações, melhorias, adições ou substituições correspondentes para equipamentos adquiridos anteriormente.