

# MANUAL DE INSTRUÇÕES



**LINHA PRIME  
CHEF BASE**

 **VENÂNCIO**  
*Prime*

# SEGURANÇA

## Instruções Importantes de Segurança

ESTE MANUAL CONTÉM IMPORTANTES INFORMAÇÕES DE SEGURANÇA, LEIA ATENTAMENTE E GUARDE PARA FUTURAS REFERÊNCIAS.



Os contatos de nossa assistência estão na contracapa deste manual, mantenha-o sempre a mão, para qualquer necessidade.

Este é o símbolo de alerta de segurança. Todas as mensagens de segurança virão após este símbolo e a mensagem "ADVERTÊNCIA" e/ou "PERIGO" e/ou "IMPORTANTE". Estas palavras significam;

### **ADVERTÊNCIA**

Todas as mensagens de segurança mencionam qual é o risco em potencial, como reduzir a chance de se ferir e o que pode acontecer se as instruções não forem seguidas.

### **PERIGO**

Existe risco de você perder a vida ou de ocorrerem danos graves se as instruções não forem seguidas corretamente.

### **IMPORTANTE**

São informações essenciais, que devem ser seguidas em relação ao produto.

### **Avisos de Segurança**

A instalação deve ser realizada de acordo com as instruções do fabricante e por pessoas qualificadas e autorizadas;

- Para eventuais reparos, entre em contato exclusivamente com um assistente técnico autorizado pelo fabricante e solicite peças de reposição originais;
  - Antes de colocar o produto em funcionamento e cada vez que houver alguma dúvida sobre o funcionamento, o usuário tem o dever de ler e compreender detalhadamente este manual;
  - Instale o produto em um local onde haja espaço físico suficiente para o perfeito manuseio do produto;
  - Se ao usar o produto, for observada alguma anormalidade em seu funcionamento, interrompa o uso e acione um assistente técnico autorizado para a correção do problema;
-

- Retire o produto da tomada quando: não estiver em uso, antes de efetuar qualquer manutenção ou reparo no produto e para limpá-lo;
- Nunca desligue o produto da tomada puxando pelo cabo elétrico;
- Jamais utilize o seu produto sem antes ter efetuado o correto aterramento;
- Evite choques elétricos, uma vez que podem causar falhas e mau funcionamento do produto;
- Não permita que outras pessoas pendurem-se nas gavetas do aparelho pois existe o risco de queda do mesmo, podendo causar grave acidente.
- Não instale o produto próximo de fontes quentes;
- O usuário deve ter o conhecimento da localização da chave liga/desliga, para que possa ser acionada a qualquer momento;
- Nunca altere as características originais do produto;
- Não use dispositivos mecânicos ou outros meios para acelerar o processo de degelo, além do que os recomendados por este manual de instrução.
- Não use extensões;
- Não use adaptadores, benjamin ou T's;
- Não prenda, torça ou amarre o cordão de alimentação;
- Use duas ou mais pessoas para mover e instalar;
- As partes traseira e inferior do produto podem apresentar risco de corte ou ferimento, portanto, cuidado ao manusear o aparelho nestas regiões;
- No caso de uma eventual falta de energia, desligue imediatamente o produto.

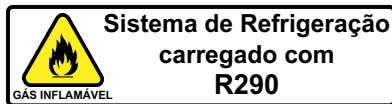


Símbolo de aterramento

## Dicas importantes

- Conservar com cuidado este manual para qualquer consulta futura;
  - Para conseguir o endereço da autorizada mais próxima de você, acesse nosso site ([www.venanciometal.com.br](http://www.venanciometal.com.br)).
-

- A não observação das instruções do manual do consumidor quanto às condições de instalação do produto invalidará sua garantia;
- Jamais utilize o produto se ele estiver danificado ou não estiver funcionando corretamente. Neste caso, entre em contato com o fabricante ou autorizada;
- Higienizar diariamente o produto após o uso, utilizando detergente neutro;
- Evite que água entre em contato com os componentes elétricos;
- Não instale o produto em locais onde ocorre o direcionamento direto da luz solar; este fato pode ocasionar deformações nas partes plásticas e prejudicar o rendimento do produto devido ao aumento da troca de calor;
- Ao abastecer o produto com alimentos, distribua os alimentos deixando espaço para a circulação de ar entre eles;
- Embale todo o alimento a ser resfriado em recipientes adequados, evitando líquidos ou substâncias que danifiquem o produto ou cause odores impróprios para uma boa conservação. Exemplo: Sangue, sucos gerados por alimentos, etc;
- Produtos em aerossol sob alta pressão, identificados pela palavra inflamável ou com o símbolo de uma pequena chama, não podem ser armazenados em nenhum refrigerador ou congelador sob risco de explosão;
- Não armazene no produto medicamentos, equipamentos tóxicos ou químicos, pois podem contaminar os alimentos;
- Não utilize equipamentos elétricos dentro do aparelho, salvo os recomendados pelo fabricante;
- Equipamento carregado com R290. Cuidados adicionais são necessários, pois o gás é inflamável;
- O fabricante reserva-se o direito de modificar a qualquer momento e sem aviso prévio o conteúdo deste manual;
- Não armazenar produtos ainda quentes dentro do equipamento, espere a temperatura do mesmo se igualar ao ambiente;
- Manter as gavetas abertas somente o tempo necessário para a retirada ou abastecimento de produtos;
- Sempre trave os rodízios enquanto o aparelho estiver em funcionamento.



## **IMPORTANTE**

Não armazene álcool, gasolina ou qualquer outro líquido ou vapor inflamável próximo ou dentro de seu produto, isso pode gerar consequências graves, sendo a contaminação de alimentos e/ou riscos de explosão.

Este aparelho não se destina a utilização por pessoas (inclusive crianças), com capacidade físicas, sensoriais ou mentais reduzidas, ou por pessoas com falta de experiência e conhecimento, a menos que tenham recebido instruções referentes à utilização do aparelho ou estejam sob a supervisão de uma pessoa responsável pela sua segurança.

Não danifique o circuito refrigerante.

Evite acidentes: após desembalar o produto, mantenha o material da embalagem fora do alcance de crianças. Recomenda-se que as crianças sejam vigiadas para assegurar que elas não estejam brincando com o produto, mesmo estando desligado.

## **ADVERTÊNCIA**

Se o cabo de alimentação estiver danificado ele deve ser substituído somente pelo fabricante ou agente autorizado, a fim de evitar riscos.

Este aparelho não é destinado à conservação de vacinas, medicamentos e derivados de sangue. Também não foram projetados para armazenamento de líquidos em contato direto com as paredes internas.

## **IMPORTANTE**

Nº de série do produto encontra-se no final do manual.

# ÍNDICE

<b>01. INTRODUÇÃO</b>	<b>07</b>
<b>02. INSTALAÇÃO DO PRODUTO</b>	<b>08</b>
2.1 Posicionamento	08
2.2 Sequência de instalação	08
2.3 Instalação elétrica	08
2.4 Ligando o equipamento	09
<b>03. CONHECENDO O SEU PRODUTO</b>	<b>10</b>
3.1 Montagem das gavetas para GN	12
3.2 Controlador digital	13
3.3 Sudação	14
<b>04. LIMPEZA E MANUTENÇÃO</b>	<b>15</b>
4.1 Limpeza	15
4.2 Desmontagem da gaveta	15
4.3 Manutenção	16
<b>05. ESPECIFICAÇÕES TÉCNICAS</b>	<b>17</b>
5.1 Dimensões e peso dos produtos	17
5.2 Classe climática	17
5.3 Dados técnicos	17
5.4 Esquema elétrico	18
<b>06. SOLUÇÕES DE PROBLEMAS</b>	<b>21</b>
<b>07. TERMO DE GARANTIA</b>	<b>22</b>
7.1 A garantia legal e/ou especial ficam automaticamente inválidas se:	23
7.2 A garantia legal e/ou especial não cobrem:	24
7.3 Considerações gerais:	25

# 1. INTRODUÇÃO



Você adquiriu um produto com a qualidade da marca Venâncio, agradecemos sua escolha! **Chef Base (Linha Prime)** é mais uma revolução que oferecemos a você, sendo este um produto que une economia, tecnologia e design inovador, tornando-se assim indispensável para o seu estabelecimento.

**Leia atentamente este manual para conhecer seu equipamento e garantir o correto funcionamento e o máximo desempenho, aumentando assim sua vida útil. Ele é e será muito útil na hora de tirar dúvidas. Consulte-o.**

## 2. INSTALAÇÃO DO PRODUTO

### 2.1 Posicionamento

Após o recebimento do produto, observe se o produto não está avariado. Em caso de avarias, consulte o termo de garantia, neste manual de instrução, para seguir as recomendação estabelecidas.

Antes de realizar a instalação do produto deve ser verificado se o piso está nivelado e seco. O ambiente deve ser arejado e limpo para melhor desempenho do produto.

#### **IMPORTANTE**

O transporte e desmontagem da embalagem deverá ser realizado na posição de uso ou não inferior a 45 ° e com auxílio de duas ou mais pessoas.

Posicione a **Chef Base (Linha Prime)** sobre o local de trabalho com cuidado; trave os rodízios enquanto o aparelho estiver em operação.

Instale o produto afastado de fontes de calor e livre da ação dos raios solares. Para garantir a circulação de ar, instale o produto respeitando as distâncias mínimas: 10 cm nas laterais e 10 cm na traseira.

#### **IMPORTANTE**

Não obstrua as aberturas de ventilação do produto, pois elas garantem a ventilação o funcionamento correto do sistema de refrigeração.

### 2.2 Sequência de instalação

- 1) Retire película de proteção do aço inoxidável antes de utilizar o produto;
- 2) Após posicionar o aparelho no local de uso, aguarde pelo menos uma hora antes de ligá-lo;
- 3) Conecte o produto à rede elétrica certificando-se que o produto está de acordo com a tensão da rede;
- 4) O produto está pronto para ser utilizado.

### 2.3 Instalação elétrica

Certifique-se que a rede elétrica possui a mesma tensão que o produto e que o condutor de aterramento da rede elétrica esteja corretamente instalado, conforme a legislação vigente. O aterramento elétrico é importante para evitar que os operadores do produto sofram acidentes devido a choques elétricos.

O plugue do cabo de alimentação do produto está de acordo com o padrão estabelecido pela norma NBR 14136 - ABNT, e pela Portaria n° 02/2007, do Conmetro.



Verifique se a tensão de rede do local possui oscilações (variações) de energia fora do limite máximo e mínimo, conforme indicado na tabela. Se estiver fora do limite poderá ocasionar danos nos componentes, principalmente do compressor, e neste caso não será coberto pela garantia.

Para solucionar este problema é recomendado a utilização de um estabilizador automático que atenda os limites estabelecidos na tabela e a potência consumida de seu produto.

VARIACÃO ADMISSÍVEL DE TENSÃO		
NOMINAL (V)	MÍNIMO (V)	MÁXIMO (V)
127	114	140
220	198	242



O símbolo indica o terminal de ligação equipotencial, destinado à ligação do equipamento via condutor elétrico a outros pontos de ligação equipotencial, tais como equipamentos, bancadas, edificações, mantendo-se desta forma, o equilíbrio entre diferentes pontos de ligação, minimizando possíveis riscos de choque elétrico.

## ⚠ IMPORTANTE

Antes de ligar o seu produto, certifique-se de que a tensão registrada na etiqueta existente no cabo de alimentação coincide com a tensão do estabelecimento.

Jamais utilize o seu produto sem antes ter efetuado o correto aterramento;

Jamais utilize extensões, conectores do tipo T ou benjamins para a ligação do produto;

Caso sua tomada ainda se encontre no padrão antigo, deve ser providenciada a substituição e adequação da mesma ao novo padrão NBR14136, com um electricista de sua confiança. Em nenhuma hipótese remova o pino fio terra (do meio) da tomada;

Use uma tomada elétrica exclusiva para ligar o seu produto.

## 2.4 Ligando o produto

Para ligar a **Chef Base (Linha Prime)** conecte o plugue do produto na tomada. Após, aperte o interruptor liga/desliga para ligar o produto ao lado do controlador digital.

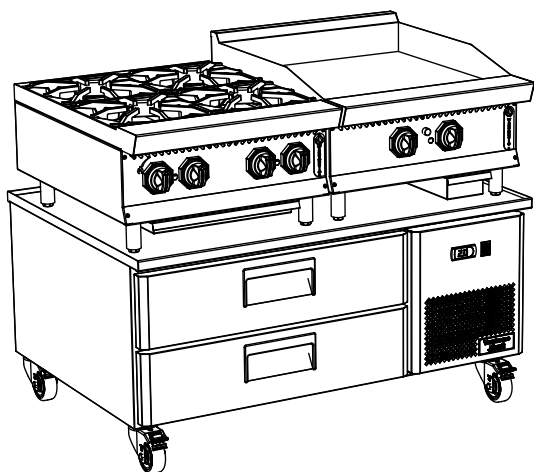
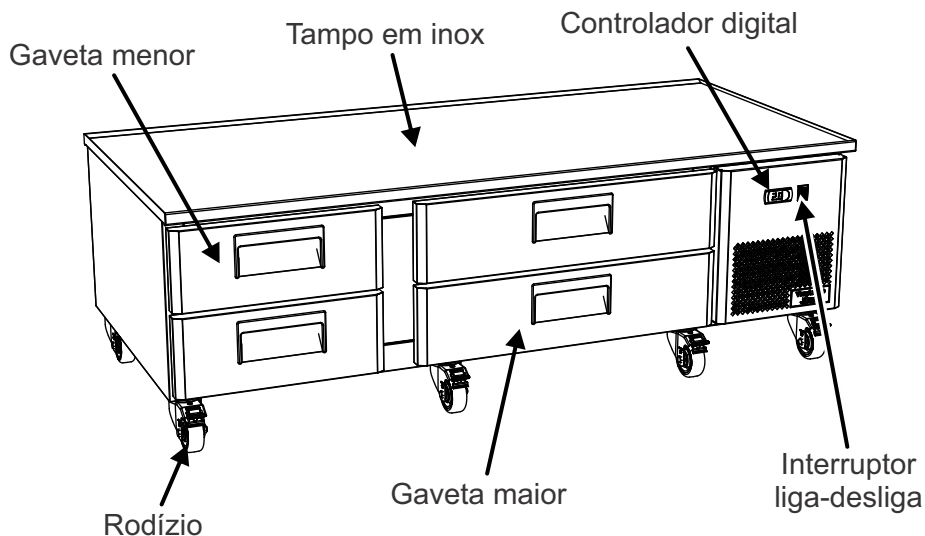
É recomendado antes de utilizar o produto pela primeira vez deixá-lo funcionando vazio por pelo menos 2 horas.

Sempre que desligar a Chef Base espere 5 minutos para religar novamente.

O controle de temperatura é realizado através de um controlador digital, que sai de fábrica ajustado pronto para o uso. Para realizar o ajuste da temperatura, siga os procedimentos conforme o item específico.

### 3. CONHECENDO O PRODUTO

A **Chef Base (Linha Prime)** é um aparelho que visa facilitar o armazenamento de alimentos e condimentos refrigerados próximos ao local de cocção. Produtos de cocção de mesa Venâncio podem ser posicionados sobre a Chef Base para que o usuário tenha acesso rápido aos alimentos.



Exemplo de uso. Sobre a PCB120 estão o PF124G-ME e PCM24G-ME.

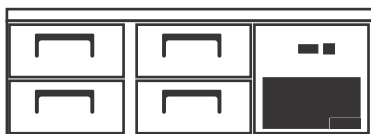
O aparelho pode ser dimensionado de acordo com a necessidade de uso. As gavetas têm duas larguras possíveis, dependendo do tamanho do produto.



PCB90



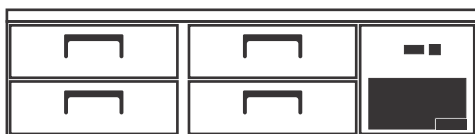
PCB120



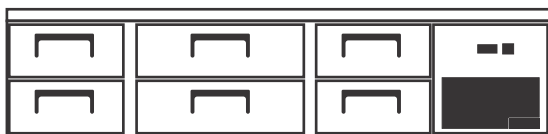
PCB150



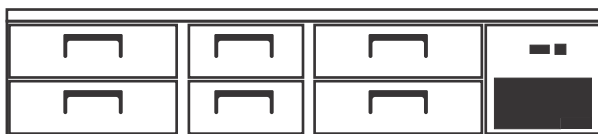
PCB180



PCB210



PCB240



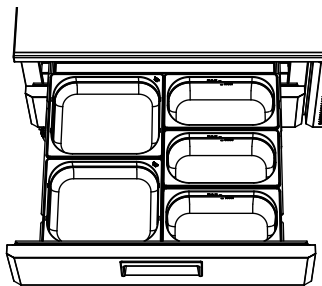
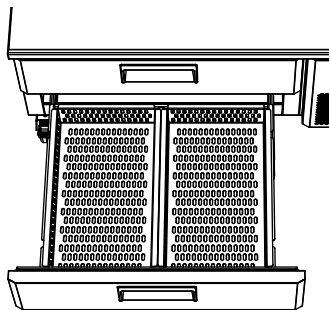
PCB270

### 3.1 Montagem das gavetas para GNs

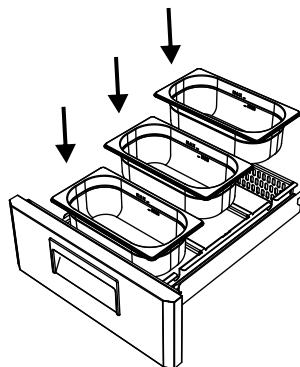
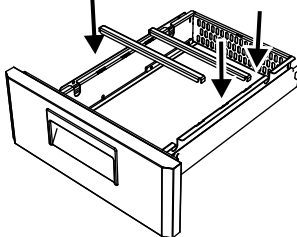
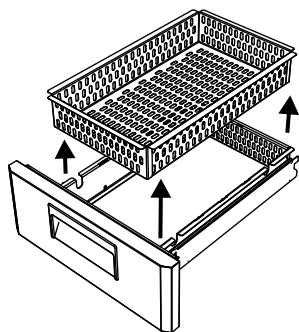
As gavetas podem ser configuradas com as bandejas (inclusas) ou com cubas padrão GN 1/1, 1/2 e 1/3 (opcionais), com profundidade máxima de 100 mm.

Capacidade das gavetas:

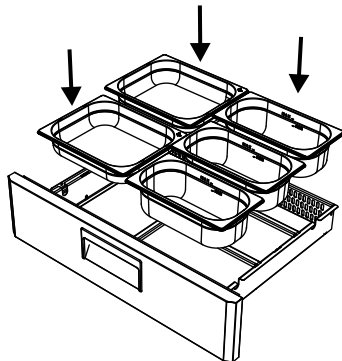
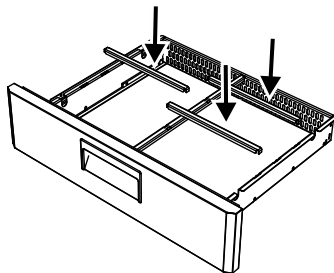
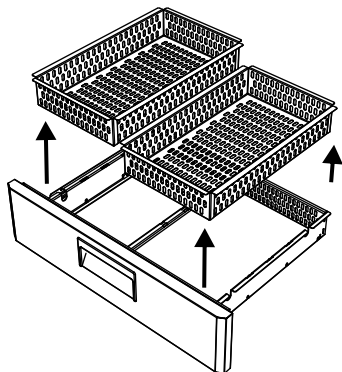
- Maior: 2 bandejas ou [2 GNs 1/1] - [4 GNs 1/2] - [2 GNs 1/2 + 3 GNs 1/3] - [6 GNs 1/3];
- Menor: 1 bandeja ou [1 GN 1/1] - [2 GNs 1/2] - [3 GNs 1/3].



#### Gaveta menor



#### Gaveta maior



## ⚠ IMPORTANTE

Conforme o ajuste do controlador digital que o usuário realizar pode fazer com que o produto não funcione adequadamente;

Respeite o limite do nível de carga indicado pelo adesivo abaixo no compartimento interno do produto.

### 3.2 Controlador digital



#### Funções dos botões do controlador digital

Tecla		Normal funcionamento		Start up	
		Pressão de uma única tecla	Pressão combinada		
	Up ON / OFF	Mais de 3s: alterna entre os estados ON e OFF.	Pressionadas simultaneamente ativam / desativa o ciclo contínuo.	-	
	Down defrost	Mais de 3s: ativa/desativa defrost.			
	Set mute	-1s: visualiza / permite programar set point; - mais de 3 s: acesso ao menu de programação de parâmetros (inserir password '22'); - Silencia o alarme acústico (buzzer).	-	Pressionada simultaneamente ativam / o procedimento RESET parâmetros	Durante 1s visualiza cód. Vers. Firmware  por 1 seg. RESET bancadas EZY ativada

#### Estado de Proteção

1. Ao conectar o plugue do produto na tomada, o controlador entrará em estado de proteção por um período de 2 minutos;
2. Após esse tempo, o produto entrará em degelo por um período de 20 minutos. Durante o período de degelo a temperatura do controlador ficará travada;
3. Após o degelo, o compressor será acionado, iniciando o processo de refrigeração.





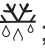

**Observação:** Caso ocorra queda de energia ou o plugue seja retirado da tomada, ao ser energizado novamente, o produto irá repetir os passos acima.

## **IMPORTANTE**

Conforme o ajuste do controlador digital que o usuário realizar pode fazer com que o produto não funcione adequadamente;


Respeite o limite do nível de carga indicado pelo adesivo abaixo no compartimento interno do produto.

### **Programação do set point (valor de temperatura desejado)**

- Pressione durante 1 segundo , pouco depois o valor programado surge intermitente;
- Aumente ou diminua esse valor com   ou  .
- Pressione  para confirmar o novo valor.

**A temperatura pode ser ajustada entre 1 °C e 10 °C.**

### **ON/OFF do instrumento**

- Pressione durante mais 3 segundos . Nesta condição, os algoritmos de regulação e defrost estão ativados e o instrumento alterna no visor a visualização da mensagem "OFF" com a da temperatura programada.

### **Degelo**

- O processo de degelo é realizado automaticamente pelo controlador eletrônico;
- Não utilize equipamentos mecânicos ou outros para acelerar o processo de degelo, exeto se recomendado pelo fabricante;
- Por ser um produto com características *Frost Free*, a água é canalizada até um recipiente abaixo da unidade condensadora, onde evapora automaticamente sem a necessidade de ligação à rede de esgoto.

## **3.3 Sudação**

Quando ocorrer dias com a umidade relativa do ar muito elevada ou a diferença entre a temperatura interna e externa do produto muito grande pode ocorrer a condensação do vapor d'água contido no ar.

É normal que as peças externas fiquem aquecidas durante o funcionamento do aparelho.

Em locais com climatização, a sudação é reduzida.

## 4. LIMPEZA E MANUTENÇÃO

### 4.1 Limpeza

#### ⚠ ADVERTÊNCIA

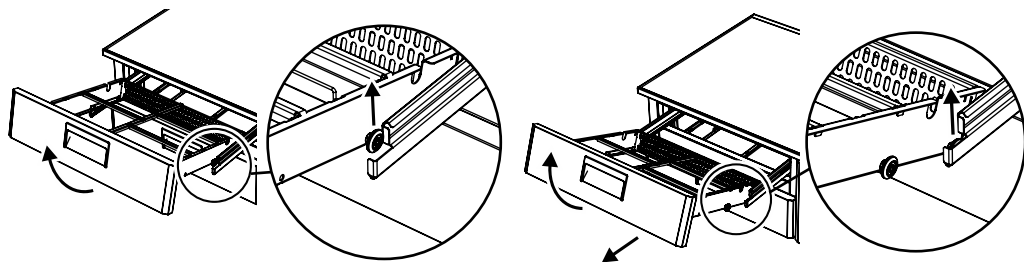
Para a realização da limpeza, o produto deve estar completamente desconectado da rede elétrica, evitando assim, qualquer acidente.

Não faça uso de materiais de limpeza tóxicos ou com alto teor químico.

Consulte todas instruções dadas pelos fabricantes dos produtos de higienização.

- Limpe a **Chef Base (Linha Prime)** frequentemente, pois a limpeza constante e correta é fundamental para o perfeito funcionamento do produto;
- Recomendamos realizar a limpeza utilizando uma esponja não abrasiva com detergente doméstico neutro e água;
- Sempre remova o resto de detergente com pano umedecido e seque o produto com pano ou papel, para que desta forma, não apareçam manchas.
- Não utilize jatos d'água diretamente sobre o produto;
- Não utilize produtos abrasivos ou corrosivos.

### 4.2 Desmontagem da gaveta



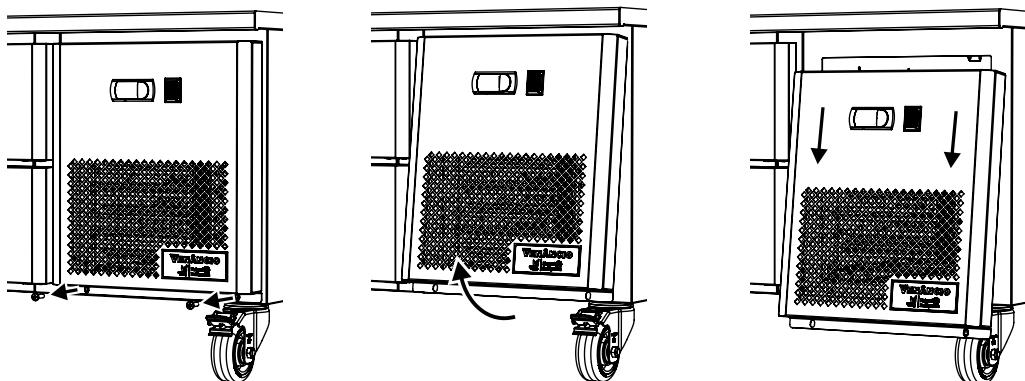
1. Remova todos os acessórios (bandeja, GN) das gavetas e limpe-os separadamente;
2. Com a gaveta totalmente estendida, incline a parte frontal para cima para liberar o primeiro rolamento;
3. Puxe a gaveta até expor o segundo rolamento;
4. Remova a gaveta levantando-a para liberar o segundo rolamento.

Para montar novamente, estenda totalmente os braços telescópicos e reinstale a gaveta no processo inverso da remoção.

## Limpeza do condensador

Realize a limpeza do condensador mensalmente. Siga os passos abaixo para realizá-la corretamente:

1) Desligue o equipamento e retire-o da tomada;



2) Recomendamos que utilize mangueira de ar comprimido, aspirador de pó e/ou pano úmido para realizar a limpeza;

3) Para realizar a limpeza das aletas, utilize um pincel de cerdas plásticas;

### **⚠ IMPORTANTE**

Ao realizar a limpeza nas aletas do condensador, tenha cuidado para não se cortar e não amassá-las.

### **⚠ ADVERTÊNCIA**

O não cumprimento das recomendações acima citadas ocasionará a perda da garantia do equipamento.

## 4.3 Manutenção

A manutenção deve ser um dos cuidados a serem tomados para uma boa vida útil do produto. A correta limpeza, instalação, checagem da fiação e a vida útil do produto colaboram para que a manutenção diminua.

Antes de qualquer manutenção elétrica ou mecânica certifique-se que o produto está desconectado da rede elétrica.

### **⚠ IMPORTANTE**

A manutenção do produto somente deve ser realizada por profissional técnico autorizado pelo fabricante.



## 5. ESPECIFICAÇÕES TÉCNICAS

### 5.1 Dimensões e peso dos produtos

DIMENSÕES E PESO DOS PRODUTOS							
Produto	Produto				Embalagem		
	Largura (mm)	Profundidade (mm)	Altura (mm)	Peso Líquido (kg)	Largura (mm)	Profundidade (mm)	Altura (mm)
PCB90	930	850	610	58,5	1040	960	775
PCB120	1230	850	610	70	1340	960	775
PCB150	1530	850	610	96	1640	960	775
PCB180	1840	850	610	109,5	1960	960	775
PCB210	2150	850	610	121,4	2260	960	775
PCB240	2450	850	610	146,8	2560	960	775
PCB270	2750	850	610	158,3	2860	960	775

### 5.2 Classe climática

Em cumprimento com a norma de segurança elétrica IEC60335-2-89, a classe climática do produto é especificada na etiqueta do mesmo.

Classe	Temperatura	Umidade
4	30 °C	55%

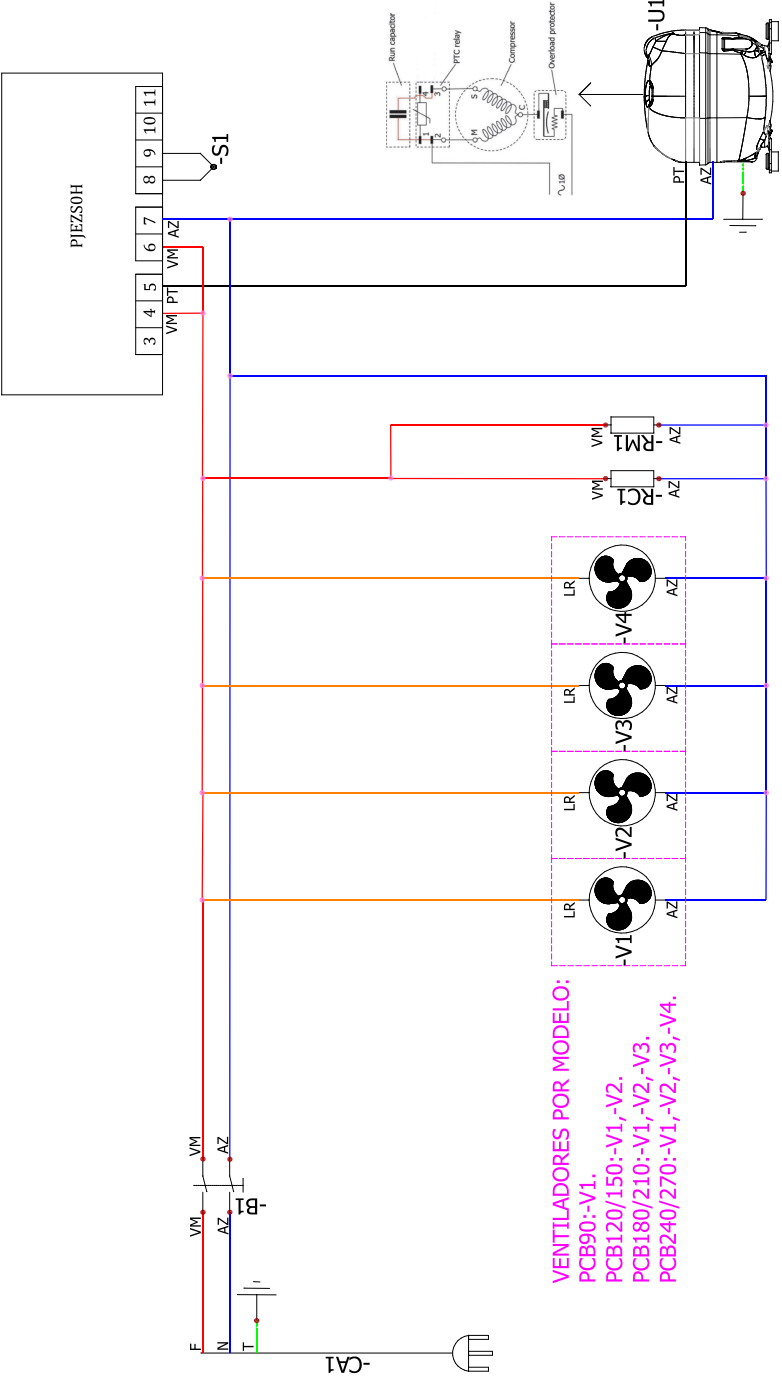
Tabela conforme ISO 23953

### 5.3 Dados técnicos

Grandeza	Modelos													
	PCB90		PCB120		PCB150		PCB180		PCB210		PCB240		PCB270	
Tensão (V)	127	220	127	220	127	220	127	220	127	220	127	220	127	220
Frequência (Hz)	50-60										50 ou 60			
Corrente máxima (A)	1,69	0,94	2,62	1,39	2,76	1,48	4,61	2,41	4,72	2,48	6,49	3,34	6,56	3,37
Classe climática	4													
Fluido refrigerante	R290													
Carga de fluido (kg)	0,08		0,075		0,08		0,105		0,12		0,13		0,135	
Função	Refrigerador													
Capacidade de carga máxima por gaveta (kg)	80													

Nota: nos modelos PCB240 e PCB270 não é possível alterar a frequência.

# 5.4 Esquema eléctrico



VENTILADORES POR MODELO:  
 PCB90:-V1.  
 PCB120/150:-V1,-V2.  
 PCB180/210:-V1,-V2,-V3.  
 PCB240/270:-V1,-V2,-V3,-V4.

**PCB90**

127/220V MONOFÁSICO

Número	Sigla	Tensão	Frequência	Componente	Código	QTDE
1	CA1	127V, 220V	50Hz, 60Hz	CABO DE ALIMENTAÇÃO	106012	1
2	B1	127V, 220V	50Hz, 60Hz	INTERRUPTOR TECLA	101868	1
3	C1	220V	50Hz, 60Hz	CONTROLADOR DIGITAL	106167	1
3.1	C1	127V	60Hz	CONTROLADOR DIGITAL	106168	1
4	S1	127V, 220V	50Hz, 60Hz	SENSOR DE TEMPERATURA	105283	1
5	RM1	220 V	50Hz, 60Hz	RESISTENCIA FLEXIVEL 3,2MM 1,8M	105670	1
5.1	RM1	127 V	60Hz	RESISTENCIA FLEXIVEL 3,2MM 1,8M	105669	1
6	RC1	220V	50Hz, 60Hz	RESISTENCIA FLEXIVEL 3,2MM 0,8M	105884	1
6.1	RC1	127V	60Hz	RESISTENCIA FLEXIVEL 3,2MM 0,8M	105889	1
7	V1	127V, 220V	50Hz, 60Hz	MICROVENTILADOR	102054	1
8	U1	220V	50Hz, 60Hz	UNIDADE CONDENSADORA UM2U3111U	104802	1
8.1	U1	127V	60Hz	UNIDADE CONDENSADORA UM2U3111U	104801	1

**PCB120**

127/220V MONOFÁSICO

Número	Sigla	Tensão	Frequência	Componente	Código	QTDE
1	CA1	127V, 220V	50Hz, 60Hz	CABO DE ALIMENTAÇÃO	106012	1
2	B1	127V, 220V	50Hz, 60Hz	INTERRUPTOR TECLA	101868	1
3	C1	220V	50Hz, 60Hz	CONTROLADOR DIGITAL	106167	1
3.1	C1	127V	60Hz	CONTROLADOR DIGITAL	106168	1
4	S1	127V, 220V	50Hz, 60Hz	SENSOR DE TEMPERATURA	105283	1
5	RM1	220 V	50Hz, 60Hz	RESISTENCIA FLEXIVEL 3,2MM 1,8M	104782	1
5.1	RM1	127 V	60Hz	RESISTENCIA FLEXIVEL 3,2MM 1,8M	104895	1
6	RC1	220V	50Hz, 60Hz	RESISTENCIA FLEXIVEL 3,2MM 0,8M	106083	1
6.1	RC1	127V	60Hz	RESISTENCIA FLEXIVEL 3,2MM 0,8M	106084	1
7	V1	127V, 220V	50Hz, 60Hz	MICROVENTILADOR	102054	2
8	U1	220V	50Hz, 60Hz	UNIDADE CONDENSADORA UM2U3115U	104799	1
8.1	U1	127V	60Hz	UNIDADE CONDENSADORA UM2U3115U	104800	1

**PCB150**

127/220V MONOFÁSICO

Número	Sigla	Tensão	Frequência	Componente	Código	QTDE
1	CA1	127V, 220V	50Hz, 60Hz	CABO DE ALIMENTAÇÃO	106012	1
2	B1	127V, 220V	50Hz, 60Hz	INTERRUPTOR TECLA	101868	1
3	C1	220V	50Hz, 60Hz	CONTROLADOR DIGITAL	106167	1
3.1	C1	127V	60Hz	CONTROLADOR DIGITAL	106168	1
4	S1	127V, 220V	50Hz, 60Hz	SENSOR DE TEMPERATURA	105283	1
5	RM1	220 V	50Hz, 60Hz	RESISTENCIA FLEXIVEL 3,2MM 1,8M	106090	1
5.1	RM1	127 V	60Hz	RESISTENCIA FLEXIVEL 3,2MM 1,8M	106092	1
6	RC1	220V	50Hz, 60Hz	RESISTENCIA FLEXIVEL 3,2MM 0,8M	106088	1
6.1	RC1	127V	60Hz	RESISTENCIA FLEXIVEL 3,2MM 0,8M	106089	1
7	V1	127V, 220V	50Hz, 60Hz	MICROVENTILADOR	102054	2
8	U1	220V	50Hz, 60Hz	UNIDADE CONDENSADORA UM2U3115U	104799	1
8.1	U1	127V	60Hz	UNIDADE CONDENSADORA UM2U3115U	104800	1

**PCB180**

127/220V MONOFÁSICO

Número	Sigla	Tensão	Frequência	Componente	Código	QTDE
1	CA1	127V, 220V	50Hz, 60Hz	CABO DE ALIMENTAÇÃO	106012	1
2	B1	127V, 220V	50Hz, 60Hz	INTERRUPTOR TECLA	101868	1
3	C1	220V	50Hz, 60Hz	CONTROLADOR DIGITAL	106167	1
3.1	C1	127V	60Hz	CONTROLADOR DIGITAL	106168	1
4	S1	127V, 220V	50Hz, 60Hz	SENSOR DE TEMPERATURA	105283	1
5	RM1	220 V	50Hz, 60Hz	RESISTENCIA FLEXIVEL 3,2MM 3,7M	106100	1
5.1	RM1	127 V	60Hz	RESISTENCIA FLEXIVEL 3,2MM 3,7M	106101	1
6	RC1	220V	50Hz, 60Hz	RESISTENCIA FLEXIVEL 3,2MM 3,2M	105668	1
6.1	RC1	127V	60Hz	RESISTENCIA FLEXIVEL 3,2MM 3,2M	105667	1
7	V1	127V, 220V	50Hz, 60Hz	MICROVENTILADOR	102054	3
8	U1	220V	50Hz, 60Hz	UNIDADE CONDENSADORA UM2X3125U	103940	1
8.1	U1	127V	60Hz	UNIDADE CONDENSADORA UM2X3125U	103942	1

**PCB210**

127/220V MONOFÁSICO

Número	Sigla	Tensão	Frequência	Componente	Código	QTDE
1	CA1	127V, 220V	50Hz, 60Hz	CABO DE ALIMENTAÇÃO	106012	1
2	B1	127V, 220V	50Hz, 60Hz	INTERRUPTOR TECLA	101868	1
3	C1	220V	50Hz, 60Hz	CONTROLADOR DIGITAL	106167	1
3.1	C1	127V	60Hz	CONTROLADOR DIGITAL	106168	1
4	S1	127V, 220V	50Hz, 60Hz	SENSOR DE TEMPERATURA	105283	1
5	RM1	220 V	50Hz, 60Hz	RESISTENCIA FLEXIVEL 3,2MM 4,45M	105802	1
5.1	RM1	127 V	60Hz	RESISTENCIA FLEXIVEL 3,2MM 4,45M	104898	1
6	RC1	220V	50Hz, 60Hz	RESISTENCIA FLEXIVEL 3,2MM 3,75M	106125	1
6.1	RC1	127V	60Hz	RESISTENCIA FLEXIVEL 3,2MM 3,75M	106124	1
7	V1	127V, 220V	50Hz, 60Hz	MICROVENTILADOR	102054	3
8	U1	220V	50Hz, 60Hz	UNIDADE CONDENSADORA UM2X3125U	103940	1
8.1	U1	127V	60Hz	UNIDADE CONDENSADORA UM2X3125U	103942	1

**PCB240**

127/220V MONOFÁSICO

Número	Sigla	Tensão	Frequência	Componente	Código	QTDE
1	CA1	127V, 220V	50Hz, 60Hz	CABO DE ALIMENTAÇÃO	106012	1
2	B1	127V, 220V	50Hz, 60Hz	INTERRUPTOR TECLA	101868	1
3	C1	220V	50Hz, 60Hz	CONTROLADOR DIGITAL	106167	1
3.1	C1	127V	60Hz	CONTROLADOR DIGITAL	106168	1
4	S1	127V, 220V	50Hz, 60Hz	SENSOR DE TEMPERATURA	105283	1
5	RM1	220 V	50Hz, 60Hz	RESISTENCIA FLEXIVEL 3,2MM 4,9M	106140	1
5.1	RM1	127 V	60Hz	RESISTENCIA FLEXIVEL 3,2MM 4,9M	106141	1
6	RC1	220V	50Hz, 60Hz	RESISTENCIA FLEXIVEL 3,2MM 4,7M	106138	1
6.1	RC1	127V	60Hz	RESISTENCIA FLEXIVEL 3,2MM 4,7M	106139	1
7	V1	127V, 220V	50Hz, 60Hz	MICROVENTILADOR	102054	4
8	U1	220V	60Hz	UNIDADE CONDENSADORA UM2X3134U	103941	1
8.1	U1	127V	50Hz	UNIDADE CONDENSADORA UFU160UAX	105384	1
8.2	U1	127V	60Hz	UNIDADE CONDENSADORA UM2X3134U	103944	1

**PCB270**

127/220V MONOFÁSICO

Número	Sigla	Tensão	Frequência	Componente	Código	QTDE
1	CA1	127V, 220V	50Hz, 60Hz	CABO DE ALIMENTAÇÃO	106012	1
2	B1	127V, 220V	50Hz, 60Hz	INTERRUPTOR TECLA	101868	1
3	C1	220V	50Hz, 60Hz	CONTROLADOR DIGITAL	106167	1
3.1	C1	127V	60Hz	CONTROLADOR DIGITAL	106168	1
4	S1	127V, 220V	50Hz, 60Hz	SENSOR DE TEMPERATURA	105283	1
5	RM1	220 V	50Hz, 60Hz	RESISTENCIA FLEXIVEL 3,2MM 5,3M	105801	1
5.1	RM1	127 V	60Hz	RESISTENCIA FLEXIVEL 3,2MM 5,3M	104906	1
6	RC1	220V	50Hz, 60Hz	RESISTENCIA FLEXIVEL 3,2MM 5,2M	106143	1
6.1	RC1	127V	60Hz	RESISTENCIA FLEXIVEL 3,2MM 5,2M	106142	1
7	V1	127V, 220V	50Hz, 60Hz	MICROVENTILADOR	102054	4
8	U1	220V	60Hz	UNIDADE CONDENSADORA UM2X3134U	103941	1
8.1	U1	127V	50Hz	UNIDADE CONDENSADORA UFU160UAX	105384	1
8.2	U1	127V	60Hz	UNIDADE CONDENSADORA UM2X3134U	103944	1

## 6. SOLUÇÕES DE PROBLEMAS

PROBLEMA	POSSÍVEL CAUSA	SOLUÇÃO
<b>A Chef Base não liga:</b>	Falta de energia elétrica.	Verifique se a fiação elétrica de seu estabelecimento suporta a corrente do produto ou se desarmou o disjuntor.
	Plugue com mau contato na tomada.	Corrija o defeito da tomada.
	Equipamento desconectado da tomada.	Conecte o equipamento na tomada.
	Oscilações de tensão.	Instale um estabilizador de tensão.
	Tensão do produto é diferente que a tensão da rede.	Ligue na tensão correta.
	Interruptor na posição desligado.	Ajuste para posição correta.
<b>Não refrigera os produtos ou é insuficiente:</b>	O equipamento está com sobrecarga de produtos.	Retire os produtos em excesso verificando no equipamento a carga estabelecida na etiqueta.
	Os produtos estão impedindo a passagem de ar ou mal distribuídos no equipamento.	Corrija a distribuição dos produtos deixando espaço para o ar circular entre eles. Respeite o limite de carga.
	Abertura da gaveta com frequência ou se a porta está com uma boa vedação.	Abra a(s) gaveta(s) apenas quando for necessário e verifique está bem fechada.
<b>O equipamento apresenta ruídos:</b>	Ruído característico.	Após a parada do compressor terá um ruído normal em virtude da expansão de gás do sistema, sendo uma característica normal do equipamento.

- Para qualquer outro problema aparente, entre em contato com um assistente técnico autorizado.

## 7. TERMO DE GARANTIA

A METALÚRGICA VENÂNCIO LTDA, oferece garantia aos equipamentos fabricados conforme está especificado abaixo:

- A garantia se refere somente ao uso normal do equipamento, considerando o atendimento das recomendações e instruções constantes no manual que acompanha o produto. Para tanto, a marca concede a garantia de 6 meses (3 meses de garantia legal + 3 meses de garantia contratual), a contar da data da emissão da nota fiscal de compra, sendo obrigatória a sua apresentação para os atendimentos previstos neste termo de garantia.
- A garantia compreende a substituição de peças e de mão de obra no reparo de defeitos devidamente constatados pelo fabricante ou pela METALÚRGICA VENÂNCIO LTDA, como sendo de fabricação. Durante o período de vigência da garantia, o produto terá os serviços da METALÚRGICA VENÂNCIO LTDA. Apenas a assistência técnica autorizada pela marca VENÂNCIO será responsável pela constatação de defeitos e execução de reparos dentro do prazo de garantia, quando comprovado eventual vício/defeito de fabricação, a reparação será sem custos;
- Os equipamentos reparados sem a autorização da fábrica ou que forem alterados, desmontados e/ou utilizados em desacordo com as indicações presentes nos manuais respectivos, não serão cobertos por essa garantia;
- Esta garantia se refere somente as peças e componentes fabricados pela METALÚRGICA VENÂNCIO LTDA, cobrindo, também, os custos de mão-de-obra em tais consertos;
- Importante considerar que os vidros, lâmpadas, resistências, contadores, fusíveis, relés, solenóides, controladores digitais e termostatos, não são cobertos por esta garantia;
- No caso de motores elétricos, por serem de fabricação de terceiros, quando defeituosos, deverão ser enviados para a assistência técnica autorizada dos mesmos;
- No caso de equipamentos volumosos (assadores, fornos, estufas de aquecimento, fogões industriais, etc.) a assistência técnica, quando necessário, realizará a visita direto no estabelecimento do cliente. Já em relação aos equipamentos de pequena montagem (aquecedores, chapas, molheiras, tachos, sanduicheiras, bebedouros, refresqueiras, etc.), o cliente deverá, por conta própria, encaminhá-los a assistência técnica autorizada da marca;
- Defeitos na rede elétrica, instalação inadequada, danos no transporte realizado por terceiros ou intempéries invalidarão esta garantia;

- É responsabilidade do cliente o comunicado de eventual constatação de vício/defeito de fabricação do produto à METALÚRGICA VENÂNCIO LTDA, através do setor de Pós-Vendas, pelo telefone (51) 3793-4343 ou pelo Canal de Pós-Vendas no site da fabricante, ou ainda, através de uma das assistências técnicas autorizadas da marca, as quais estão disponibilizadas no site [www.venanciometal.com.br](http://www.venanciometal.com.br).

## **IMPORTANTE**

Somente efetuar a montagem do produto com equipamentos de segurança (óculos de proteção, luvas de couro, etc.) e ferramental adequado ao produto específico. A VENÂNCIO não se responsabiliza por quaisquer danos físicos advindos da falta de atenção a tais cuidados, bem como pela utilização inadequada do equipamento, inclusive quando em funcionamento.

### **7.1 A garantia legal e/ou especial ficam automaticamente inválidas se:**

- O uso não for exclusivamente industrial/profissional;
- Na instalação do produto, não forem observadas as especificações e recomendações do Manual de Instruções quanto as condições para instalação do produto, tais como nivelamento do produto, adequação do local para instalação, tensão elétrica compatível com o produto, etc;
- Na instalação, as condições elétricas e/ou de gás não forem compatíveis com a ideal recomendada no Manual de Instruções;
- Na utilização do produto, não forem observadas as instruções de uso e recomendações do Manual de Instruções;
- Ocorrer mau uso, má conservação, uso inadequado, descuido com o produto, ou ainda, sofrido alterações ou modificações estéticas e/ou funcionais, bem como, tiver sido realizado conserto por pessoas ou entidades não credenciadas pela METALÚRGICA VENÂNCIO LTDA;
- Se houver sinais de violação do produto, remoção e/ou adulteração do número de série ou da etiqueta de identificação do produto;

## 7.2. A garantia legal e/ou especial não cobrem

---

- Despesas decorrentes e consequentes de instalação de peças e acessórios que não pertençam ao produto, mesmo aqueles comercializados pela METALÚRGICA VENÂNCIO LTDA, salvo os específicos para cada modelo;
- Despesas com mão de obra, materiais, peças e adaptações necessárias para a preparação do local para instalação do produto, ou seja: rede elétrica, de gás, alvenaria, aterramento e etc;
- Serviços e/ou despesas de manutenção e/ou limpeza do produto;
- Falhas no funcionamento do produto decorrentes de insuficiência, problemas ou falta no fornecimento de energia elétrica, tais como: oscilações de energia elétrica superiores ao estabelecido no manual do consumidor e etc;
- Falhas no funcionamento normal do produto decorrentes da falta de limpeza e excesso de resíduos bem como decorrentes da ação de animais (insetos, animais domésticos), ou ainda decorrentes da existência de objetos em seu interior;
- Transporte do produto até o local definitivo da instalação;
- Produtos ou peças que tenham sido danificados em consequência de remoção, manuseio, quedas ou atos pelo próprio consumidor ou por terceiros;;



### IMPORTANTE

NÃO NOS RESPONSABILIZAMOS POR VÍCIO DE SERVIÇOS PRESTADOS POR TERCEIROS.

- Defeitos estéticos (produtos amassados ou riscados) ou com peças internas ou externas faltando de produtos vendidos no saldo ou produtos de mostruário;
- Problemas de oxidação causados pelos seguintes fatores:
  - Instalação em ambientes onde o equipamento esteja exposto a produtos químicos ácidos que possam agredir a pintura do mesmo;
  - Instalação em ambientes de alta concentração salina, como em regiões litorâneas;
  - Utilização de produtos químicos inadequados para a limpeza;



- Despesas por diagnósticos que determinem que a falha no produto foi causada por motivo não coberto por esta garantia;
- O uso de eletrodomésticos, cuja explicação esteja no Manual de Instruções ou em etiquetas e adesivos orientativos que acompanham o produto, será cobrado dos consumidores.
- Recomendamos que quando entregue, confira seu produto na presença do transportador. Verifique se o produto está de acordo com a compra e a descrição da Nota Fiscal. Caso houver qualquer problema, recuse o produto, registre o motivo no verso da Nota Fiscal e entre em contato com o responsável pelo serviço de entrega;

### **A garantia especial não cobre:**

- Todo e qualquer vício de fabricação aparente e de fácil constatação;
- Peças sujeitas ao desgaste natural, descartáveis, peças móveis ou removíveis em uso normal, tais como botões de comando, puxadores, bem como, a mão de obra utilizada na aplicação das peças;

### **7.3 Considerações gerais:**

---

- A Metalúrgica Venâncio Ltda. não autoriza nenhuma pessoa ou entidade a assumir seu nome, ou qualquer outra responsabilidade a garantia de seus produtos.
- A Metalúrgica Venâncio Ltda. reserva-se o direito de alterar características gerais, técnicas e estéticas de seus produtos, sem aviso prévio.
- Para a comprovação do prazo de garantia, o consumidor deverá ter o Termo de Garantia abaixo, devidamente preenchido, junto com a 1ª via da nota fiscal de compra.

#### **▲ ATENÇÃO**

Para usufruir da garantia, preserve e mantenha em sua posse, a Nota Fiscal de Compra do produto e o Termo de Garantia. Esses documentos precisam ser apresentados ao profissional autorizado quando acionado o atendimento.

#### **▲ AVISO**

Manter preenchido com todos os dados de identificação do consumidor e produto.



# IDENTIFICAÇÃO DO CONSUMIDOR E DO PRODUTO

<b>NOME DO CONSUMIDOR:</b>	
<b>ENDEREÇO:</b>	
<b>PRODUTO ADQUIRIDO:</b>	
<b>Nº DE SÉRIE DO PRODUTO:</b>	
<b>NOTA FISCAL Nº:</b>	
<b>DATA:</b>	
<b>NOME DO REVENDEDOR:</b>	

Conserve esse manual, o mesmo contém informações importantes para dúvidas, e ajustes. O mesmo será necessário para a solicitação de garantia, caso seja necessário.

COLE AQUI!

**Nº de série do Produto**

Metalúrgica Venâncio Ltda  
Atendimento ao consumidor:  
Setor de Pós-Vendas, (51) 3793-4343  
Site - [www.venanciometal.com.br](http://www.venanciometal.com.br)

---



# VENÂNCIO

Rua Wilma Helena Kunz, 2469 | Bela Vista  
Venâncio Aires - RS - 95800-000

+55 51 3793-4300 | atendimento@venanciometal.com.br  
[www.venanciometal.com.br](http://www.venanciometal.com.br)



Canal de Pós-Vendas +55 51 3793 4345