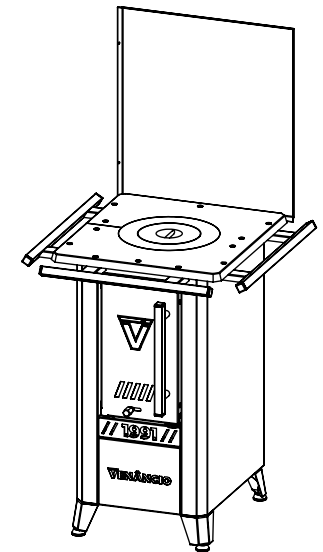
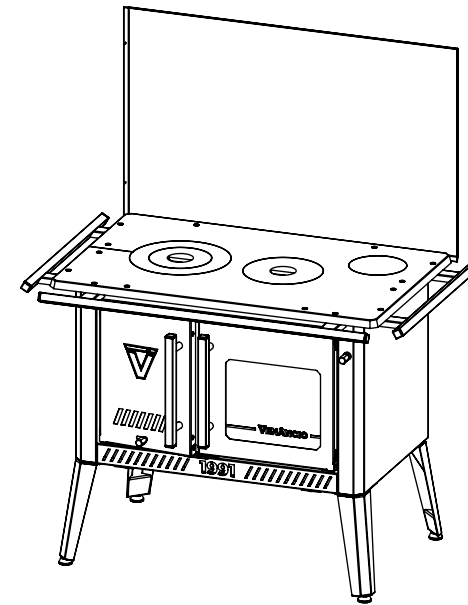


VENÂNCIO



VENÂNCIO

FOGÃO A LENHA NOVO

F00
F01

Metalúrgica Venâncio LTDA

Rua Wilma Helena Kunz, 2469 - Bela Vista
Venâncio Aires - RS - Cep 95800-000

CNPJ: 93.899.359/0001-23 - Fone (51) 3793-4300
atendimento@venanciometal.com.br



Canal de
Pós-Vendas
(51) 3793-4343

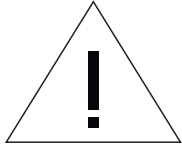
MANUAL DE INSTRUÇÕES

www.venanciometal.com.br

SEGURANÇA

Instruções importantes de segurança

ESTE MANUAL CONTÉM IMPORTANTES INFORMAÇÕES DE SEGURANÇA, LEIA ATENTAMENTE E GUARDE PARA FUTURAS REFERÊNCIAS.



Os contatos de nossa assistência estão na contracapa deste manual, mantenha-o sempre a mão, para qualquer necessidade.

Este é o símbolo de alerta de segurança. Todas as mensagens de segurança virão após este símbolo e a mensagem "ADVERTÊNCIA" e/ou "PERIGO" e/ou "IMPORTANTE". Estas palavras significam;

⚠️ ADVERTÊNCIA

Todas as mensagens de segurança mencionam qual é o risco em potencial, como reduzir a chance de se ferir e o que pode acontecer se as instruções não forem seguidas.

⚠️ PERIGO

Existe risco de você perder a vida ou de ocorrerem danos graves se as instruções não forem seguidas imediatamente.

⚠️ IMPORTANTE

São informações essenciais que o cliente deve seguir em relação ao produto.

Avisos de Segurança

- A instalação deve ser realizada de acordo com as instruções do fabricante e por pessoas qualificadas e autorizadas;
- Para eventuais reparos, entre em contato exclusivamente com um assistente técnico autorizado pelo fabricante e solicite peças de reposição originais;
- Antes de colocar em funcionamento o produto e cada vez que houver alguma dúvida sobre o funcionamento, o usuário tem o dever de ler e compreender detalhadamente este manual;

IDENTIFICAÇÃO DO CONSUMIDOR E DO PRODUTO

NOME DO CONSUMIDOR:	
ENDEREÇO:	
PRODUTO ADQUIRIDO:	
Nº DE SÉRIE DO PRODUTO:	
NOTA FISCAL Nº:	
DATA:	
NOME DO REVENDEDOR:	

Conserve esse manual, o mesmo contém informações importantes para dúvidas, e ajustes. O mesmo será necessário para a solicitação de garantia, caso seja necessário.

COLE AQUI!

Nº de série do Produto

Metalúrgica Venâncio Ltda
Atendimento ao consumidor:
Setor de Pós-Vendas, (51) 3793-4343
Site - www.venanciometal.com.br

- Despesas por diagnósticos que determinem que a falha no produto foi causada por motivo não coberto por esta garantia;
- O uso de eletrodomésticos, cuja explicação esteja no Manual de Instruções ou em etiquetas e adesivos orientativos que acompanham o produto, será cobrado dos consumidores.
- Recomendamos que quando entregue, confira seu produto na presença do transportador. Verifique se o produto está de acordo com a compra e a descrição da Nota Fiscal. Caso houver qualquer problema, recuse o produto, registre o motivo no verso da Nota Fiscal e entre em contato com o responsável pelo serviço de entrega;

A garantia especial não cobre:

- Todo e qualquer vício de fabricação aparente e de fácil constatação;
- Peças sujeitas ao desgaste natural, descartáveis, peças móveis ou removíveis em uso normal, tais como botões de comando, puxadores, bem como, a mão de obra utilizada na aplicação das peças;

7.3 Considerações gerais:

- A Metalúrgica Venâncio Ltda. não autoriza nenhuma pessoa ou entidade a assumir seu nome, ou qualquer outra responsabilidade a garantia de seus produtos.
- A Metalúrgica Venâncio Ltda. reserva-se o direito de alterar características gerais, técnicas e estéticas de seus produtos, sem aviso prévio.
- Para a comprovação do prazo de garantia, o consumidor deverá ter o Termo de Garantia abaixo, devidamente preenchido, junto com a 1ª via da nota fiscal de compra.

⚠ ATENÇÃO

Para usufruir da garantia, preserve e mantenha em sua posse, a Nota Fiscal de Compra do produto e o Termo de Garantia. Esses documentos precisam ser apresentados ao profissional autorizado quando acionado o atendimento.

⚠ AVISO

Manter preenchido com todos os dados de identificação do consumidor e produto.

- Instale o equipamento em um local onde haja um espaço físico suficiente para o perfeito manuseio do equipamento;
- Se ao usar o equipamento, for observada alguma anormalidade em seu funcionamento, interrompa o uso e acione um assistente técnico autorizado para a correção do problema;
- Jamais deve-se retirar os pés do fogão e apoiar o mesmo sobre uma caixa de madeira ou qualquer outro objeto que possa servir de apoio, portanto, sempre utilize o fogão a lenha, apoiado nos pés que o acompanha.
- Mantenha a porta da fornalha sempre fechada, evitando, assim, que saltem fagulhas para fora;
- Não acondicione utensílios em geral, bem como produtos líquidos ou gasosos inflamáveis no interior do forno, devido ao alto risco de incêndio.
- Nunca altere as características originais do equipamento;
- Use duas ou mais pessoas para mover e instalar o equipamento;

Dicas importantes

- Conservar com cuidado este manual para qualquer consulta;
- Para conseguir o endereço da autorizada mais próxima de você, acesse nosso site (www.venanciometal.com.br), pois nele você encontrará a listagem completa das assistências autorizadas com o respectivo endereço e telefone;
- A não observação das instruções do manual do consumidor quanto às condições de instalação do produto invalidará sua garantia;
- Recomendamos cuidados com as partes do fogão que aquecem durante o uso;
- Não use o equipamento se ele estiver danificado ou não estiver funcionando corretamente;
- Água ou óleo poderão tornar o piso escorregadio e perigoso. Para evitar acidentes, o piso deve estar seco e limpo;
- Ao utilizar óleo ou gorduras nas frituras, o cuidado deve ser maior, pois os mesmos são inflamáveis;
- Não conserte, nem substitua qualquer peça do equipamento, a não ser que esteja especificamente recomendado no manual;
- O aquecimento dos puxadores é normal, portanto para abrir ou fechar as portas do fogão, utilizar luva ou pano para proteger as mãos.

- Evite o contato com o equipamento enquanto estiver aquecido. Se for necessário, utilize luvas térmicas.
- Nunca deixe panos ou materiais inflamáveis sobre a tampa ou nos varões durante o uso do fogão.
- Não utilize diretamente água na limpeza da chapa de seu fogão a lenha;
- Ao derramar qualquer líquido ou alimento sobre a chapa do fogão, ou dentro do forno, limpe o mais rápido possível para evitar manchas e acúmulos de resíduos;
- Não suje, retire ou obstrua as etiquetas de identificação;
- Não armazene nada embaixo do fogão a lenha, como por exemplo, lenha dentro de caixas de papelão, pois pode-se, pode por um descuido, cair fagulhas quando for aberta a fornalha.
- O fabricante reserva-se o direito de modificar em qualquer momento e sem aviso prévio o conteúdo deste manual;
- Não use artigos de vestuários frouxos dependurados, toalhas ou panos grandes quando estiver utilizando o fogão, pois os mesmos podem incendiar;
- Caso o seu modelo possua tampa, mantenha a mesma sempre aberta enquanto o produto estiver aquecido;
- Quando seu forno estiver em uso, partes acessíveis podem ser tornar quentes, crianças devem se manter afastadas.

PERIGO

JAMAIS utilize combustíveis inflamáveis tais como solventes, gasolina, álcool, diesel, tiner, querosene, etc., para promover o acendimento do fogo, sob pena de colocar em risco a própria vida e a integridade do fogão. Para isto, utilize apenas papéis e gravetos.

Durante o uso, o aparelho torna-se quente. Deste modo, deve-se tomar cuidado para evitar contato com os elementos de aquecimento.

Não armazene nada embaixo do fogão a lenha, como por exemplo, lenha dentro de caixas de papelão, pois pode cair fagulhas quando a fornalha for aberta.

Nunca saia de casa ou vá dormir com o fogão acesso.

7.2. A Garantia Legal e/ou Especial Não Cobrem

- Despesas decorrentes e consequentes de instalação de peças e acessórios que não pertençam ao produto, mesmo aqueles comercializados pela METALÚRGICA VENÂNCIO LTDA, salvo os específicos para cada modelo;
- Despesas com mão de obra, materiais, peças e adaptações necessárias para a preparação do local para instalação do produto, ou seja: rede elétrica, de gás, alvenaria, aterramento e etc;
- Serviços e/ou despesas de manutenção e/ou limpeza do produto;
- Falhas no funcionamento do produto decorrentes de insuficiência, problemas ou falta no fornecimento de energia elétrica, tais como: oscilações de energia elétrica superiores ao estabelecido no manual do consumidor e etc;
- Falhas no funcionamento normal do produto decorrentes da falta de limpeza e excesso de resíduos bem como decorrentes da ação de animais (insetos, animais domésticos), ou ainda decorrentes da existência de objetos em seu interior;
- Transporte do produto até o local definitivo da instalação;
- Produtos ou peças que tenham sido danificados em consequência de remoção, manuseio, quedas ou atos pelo próprio consumidor ou por terceiros;

IMPORTANTE

NÃO NOS RESPONSABILIZAMOS POR VÍCIO DE SERVIÇOS PRESTADOS POR TERCEIROS.

- Defeitos estéticos (produtos amassados ou riscados) ou com peças internas ou externas faltando de produtos vendidos no saldo ou produtos de mostruário;
- Problemas de oxidação causados pelos seguintes fatores:
 - Instalação em ambientes onde o equipamento esteja exposto a produtos químicos ácidos que possam agredir a pintura do mesmo;
 - Instalação em ambientes de alta concentração salina, como em regiões litorâneas;
 - Utilização de produtos químicos inadequados para a limpeza;

- É responsabilidade do cliente o comunicado de eventual constatação de vício/defeito de fabricação do produto à METALÚRGICA VENÂNCIO LTDA, através do setor de Pós-Vendas, pelo telefone (51) 3793-4343 ou pelo Canal de Pós-Vendas no site da fabricante, ou ainda, através de uma das assistências técnicas autorizadas da marca, as quais estão disponibilizadas no site www.venanciometal.com.br.

⚠ IMPORTANTE

Somente efetuar a montagem do produto com equipamentos de segurança (óculos de proteção, luvas de couro, etc.) e ferramental adequado ao produto específico. A VENÂNCIO não se responsabiliza por quaisquer danos físicos advindos da falta de atenção a tais cuidados, bem como pela utilização inadequada do equipamento, inclusive quando em funcionamento.

7.1 A Garantia Legal e/ou Especial Ficam Automaticamente Inválidas se:

- O uso não for exclusivamente industrial/profissional;
- Na instalação do produto, não forem observadas as especificações e recomendações do Manual de Instruções quanto as condições para instalação do produto, tais como nivelamento do produto, adequação do local para instalação, tensão elétrica compatível com o produto, etc;
- Na instalação, as condições elétricas e/ou de gás não forem compatíveis com a ideal recomendada no Manual de Instruções;
- Na utilização do produto, não forem observadas as instruções de uso e recomendações do Manual de Instruções;
- Ocorrer mau uso, má conservação, uso inadequado, descuido com o produto, ou ainda, sofrido alterações ou modificações estéticas e/ou funcionais, bem como, tiver sido realizado conserto por pessoas ou entidades não credenciadas pela METALÚRGICA VENÂNCIO LTDA;
- Houver sinais de violação do produto, remoção e/ou adulteração do número de série ou da etiqueta de identificação do produto;

⚠ IMPORTANTE

Este aparelho não se destina a utilização por pessoas (inclusive crianças), com capacidades físicas, sensoriais ou mentais reduzidas, ou por pessoas com falta de experiência e conhecimento, a menos que tenham recebido instruções referentes à utilização do aparelho ou estejam sob a supervisão de uma pessoa responsável pela sua segurança. Devem-se tomar providências para que crianças não brinquem com o equipamento.

Certifique-se que crianças sejam vigiadas para assegurar que elas não estejam brincando com o equipamento.

A Venâncio não aconselha o acondicionamento de lenha no forno e/ou estufa de seu fogão, devido ao risco de que o calor gerado possa provocar a queima em local impróprio, sob pena de causar um incêndio. Caso o fim seja somente para secagem da lenha, faça-o por um curto tempo e sob vigilância.

ÍNDICE

01. INTRODUÇÃO	07
02. INSTALAÇÃO DO PRODUTO	08
2.1 Recomendações antes da instalação	08
2.2 Local para instalação	08
2.3 Acessórios	08
2.4 Montagem dos pés	10
2.5 Montagem dos varões	10
2.6 Montagem das argolas	11
2.7 Montagem da tampa da chapa (opcional)	11
2.8 Instrução de instalação da chaminé	12
2.9 Montagem da chaminé	13
2.9.1 Dicas úteis	18
03. CONHECENDO O SEU PRODUTO	19
3.1 Principais características	19
3.2 Principais componentes	20
3.3 Primeira utilização	21
3.4 Utilizando o equipamento	22
04. LIMPEZA	24
05. ESPECIFICAÇÕES TÉCNICAS	25
5.1 Dimensões e peso do produtos	25
06. SOLUÇÃO DE PROBLEMAS	26
07. TERMO DE GARANTIA	27
7.1 A garantia legal e/ou especial ficam automaticamente invalidas se:	28
7.2 A garantia legal e/ou especial não cobrem:	29
7.3 Considerações gerais:	30

7. TERMO DE GARANTIA

A METALÚRGICA VENÂNCIO LTDA, oferece garantia aos equipamentos fabricados conforme está especificado abaixo:

- A garantia se refere somente ao uso normal do equipamento, considerando o atendimento das recomendações e instruções constantes no manual que acompanha o produto. Para tanto, a marca concede a garantia legal de 3 (três) meses, a contar da data da emissão da nota fiscal de compra, sendo obrigatória a sua apresentação para os atendimentos previstos neste termo de garantia.
- A garantia compreende a substituição de peças e de mão de obra no reparo de defeitos devidamente constatados pelo fabricante ou pela METALÚRGICA VENÂNCIO LTDA, como sendo de fabricação. Durante o período de vigência da garantia, o produto terá os serviços da METALÚRGICA VENÂNCIO LTDA. Apenas a assistência técnica autorizada pela marca VENÂNCIO será responsável pela constatação de defeitos e execução de reparos dentro do prazo de garantia, quando comprovado eventual vício/defeito de fabricação, a reparação será sem custos;
- Os equipamentos reparados sem a autorização da fábrica ou que forem alterados, desmontados e/ou utilizados em desacordo com as indicações presentes nos manuais respectivos, não serão cobertos por essa garantia;
- Esta garantia se refere somente as peças e componentes fabricados pela METALÚRGICA VENÂNCIO LTDA, cobrindo, também, os custos de mão-de-obra em tais consertos;
- Importante considerar que os vidros, lâmpadas, resistências, contadores, fusíveis, relés, solenóides, controladores digitais e termostatos, não são cobertos por esta garantia;
- No caso de motores elétricos, por serem de fabricação de terceiros, quando defeituosos, deverão ser enviados para a assistência técnica autorizada dos mesmos;
- No caso de equipamentos volumosos (assadores, fornos, estufas de aquecimento, fogões industriais, etc.) a assistência técnica, quando necessário, realizará a visita direto no estabelecimento do cliente. Já em relação aos equipamentos de pequena montagem (aquecedores, chapas, molheiras, tachos, sanduicheiras, bebedouros, refresqueiras, etc.), o cliente deverá, por conta própria, encaminhá-los a assistência técnica autorizada da marca;
- Defeitos na rede elétrica, instalação inadequada, danos no transporte realizado por terceiros ou intempéries invalidarão esta garantia;

6. SOLUÇÕES DE PROBLEMA

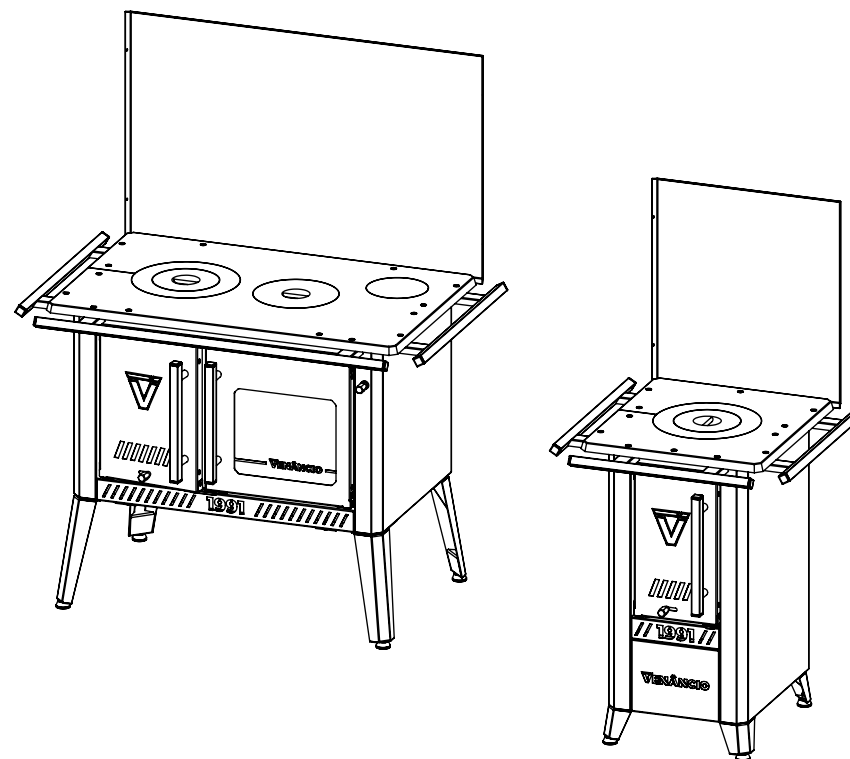
A seguir, seguem algumas possíveis causas de problemas com seu equipamento:

- Chaminé instalada com altura total inferior a indicada;
- Chaminé próxima de árvores, ou locais com pouca circulação de ar.
- Chaminé com conexão mal vedada, facilitando a entrada de ar frio e umidade.
- Tubulação suja.
- Chapéu não instalado conforme o indicado neste manual, dificultando a saída da fumaça.

PROBLEMAS	POSSÍVEIS CAUSAS	SOLUÇÕES
A fumaça está retornando.	<ul style="list-style-type: none"> • Retorno de fumaça após acendimento do fogo. 	<ul style="list-style-type: none"> • Verifique dica no item: 3.4 deste manual, página 23.
	<ul style="list-style-type: none"> • Chaminé mal instalada. 	<ul style="list-style-type: none"> • Verifique a instalação conforme o manual.
	<ul style="list-style-type: none"> • Tubulações interrompidas por sujeira ou outros objetos. • Topo da chaminé interrompido. 	<ul style="list-style-type: none"> • Revisar e limpar a chaminé.
	<ul style="list-style-type: none"> • Passagem dos gases de combustão estrangulada. 	<ul style="list-style-type: none"> • Abrir a passagem puxando o registro para fora.
Forno não esquenta	<ul style="list-style-type: none"> • Registro muito aberto ou chama fraca. 	<ul style="list-style-type: none"> • Fechar o registro e manter fogo alto até o forno aquecer.

- Para qualquer outro problema aparente, entre em contato com um assistente técnico autorizado.

1. INTRODUÇÃO



Você adquiriu um produto com a qualidade da marca Venâncio, agradecemos sua escolha! **Fogão a Lenha Novo** é mais uma revolução que oferecemos a você, sendo este um produto que une economia, tecnologia e design inovador, tornando-se assim indispensável para o seu estabelecimento.

Leia atentamente este manual para conhecer seu equipamento e garantir o correto funcionamento e o máximo desempenho, aumentando assim sua vida útil. Ele é e será muito útil na hora de tirar dúvidas. Consulte-o.

2. INSTALAÇÃO DO PRODUTO

2.1 Recomendações antes da instalação

Você receberá o seu produto à lenha lacrado, envolto em um plástico retrátil protetor, além disso, verifique se o produto não está avariado. O kit de acessórios estará acondicionado dentro de uma caixa fechada e lacrada, no interior do forno. Se a caixa não estiver lacrada ou estiver violada, verifique se todos os itens que compõem o kit estão presente (ver item 2.3). Caso isto não esteja de acordo, verifique com a loja qual o procedimento correto para resolver, pois a Venâncio não se responsabilizará por equipamentos comercializados fora deste padrão.

⚠ IMPORTANTE

Algumas peças por serem esmaltadas, podem apresentar pequenas variações de tonalidades de cores, isso não caracteriza defeito no produto.

2.2 Local para a instalação

- Não instale seu fogão ao lado de refrigeradores;
- Nunca faça a instalação próximo a materiais inflamáveis, como por exemplo: cortinas, panos, etc.;
- Nunca instale o equipamento em locais que tenham correntes de ar, próximo a janelas ou portas;
- Jamais instale o seu fogão sobre pisos plásticos, carpetes ou similares;
- Caso o local seja de piso de madeira, recomendamos acondicionar o fogão sobre uma chapa de metal ou material de alvenaria.

⚠ IMPORTANTE

Respeite a distância mínima de 200 mm (20 cm) para todos os lados do fogão, em relação a outros móveis.

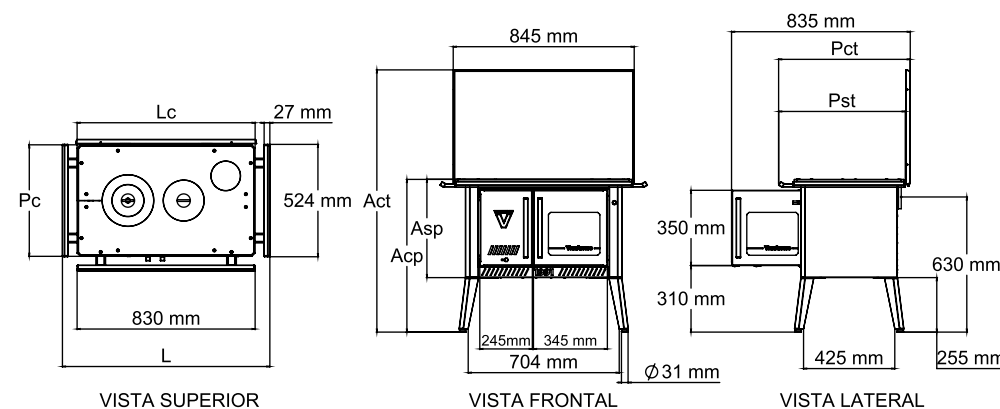
2.3 Acessórios

Os acessórios estão disponíveis dentro do fogão.

- No modelo 00: o jogo dos pés está acondicionado dentro da fornalha, o kit de acessórios (escoras, manual de instrução, arruelas, porcas e parafusos dos varões) está dentro da gaveta das cinzas e o jogo de varões está armazenado dentro do fogão no lado esquerdo (vista de frente), portanto, para retirá-lo deve-se, também, retirar a gaveta das cinzas.
- No modelo 01: os varões retos estão acondicionados abaixo da chapa, já o restante dos acessórios estará em uma caixa acondicionada no interior do forno (kit de acessórios).

5 ESPECIFICAÇÕES TÉCNICAS

5.1 Dimensões e peso do produtos



DIMENSÕES E PESO DOS MODELOS		MODELOS		
		F00	F01	
DIMENSÕES DA CHAPA (mm)	Largura da chapa (Lc)	420	830	
	Profundidade da chapa (Pc)	460	520	
PRODUTO LÍQUIDO (mm)	Largura (L)	565	970	
	Profundidade	Profundidade sem tampa (Pst)	545	590
		Profundidade com tampa (Pct)	565	615
	Altura	Altura sem pé (Asp)	630	460
		Altura com pé (Acp)	715	712
		Altura total com tampa (Act)	1170	1225
	Peso líquido (kg)	36	64	
PRODUTO BRUTO (mm)	Largura	524	924	
	Profundidade	564	614	
	Altura	786	616	
	Peso bruto (kg)	42	74	

4. LIMPEZA

⚠ IMPORTANTE

Ao derramar qualquer líquido ou alimento sobre a chapa do fogão ou no forno, limpe o mais rápido possível para evitar manchas ou até mesmo a combustão.

- Para proceder com a limpeza da parte interna do equipamento, em especial a parte superior externa do forno e o fundo da fornalha, indicamos que seja feita a retirada das argolas da chapa. Com o auxílio de algum instrumento de raspagem, retire a fuligem que se deposita em cima do forno e nos locais de passagem da fumaça.
- A limpeza da gaveta das cinzas é fundamental, para cada 5 utilizações do seu fogão, com aproximadamente 3 horas de uso.
- Para a limpeza das partes esmaltadas do seu fogão, recomenda-se a utilização de sabão neutro e pano macio. Obrigatoriamente, efetuar a secagem para a utilização do equipamento.
- Para a limpeza da chapa, recomenda-se que a mesma esteja entre 50 °C e 60 °C, chapa morna e faça o uso da pedra de polir, sempre com luvas de proteção. Após isso, utilizando uma lixa e com a ajuda de um pano, inicie o processo de polimento da chapa. São necessários, aproximadamente, 10 ciclos de limpeza da chapa para se alcançar o aspecto liso e brilhoso.

Passo-a-passo para a limpeza da chapa:

- 1°) Faça fogo brando por cerca de 30 minutos, utilizando papéis e gravetos;
- 2°) Espere a chapa ficar com a temperatura recomendada acima.
- 3°) Proceda com a limpeza;
- 4°) O processo de polimento irá gerar um resíduo metálico, que é o pó resultante do polimento da chapa. Este pó pode se acumular na folga existente entre a argola e a chapa, podendo gerar ferrugem e vir a danificá-la ao longo do tempo. Retire esse pó ao final de cada procedimento.

⚠ IMPORTANTE

- Após o término da temporada, recomendamos que se realize a última limpeza do fogão e, após isso, azeite a chapa com óleo de cozinha a fim de conservá-la pelo período sem uso;
- Não utilize diretamente água para a limpeza do seu equipamento;
- Limpe-o somente quando estiver sem fogo, porém, suavemente aquecido;
- Para a conservação da chapa, utilize uma lixa fina para o processo de polimento;
- Jamais limpe o fogão com materiais pontiagudos ou abrasivos, nem com produtos corrosivos.

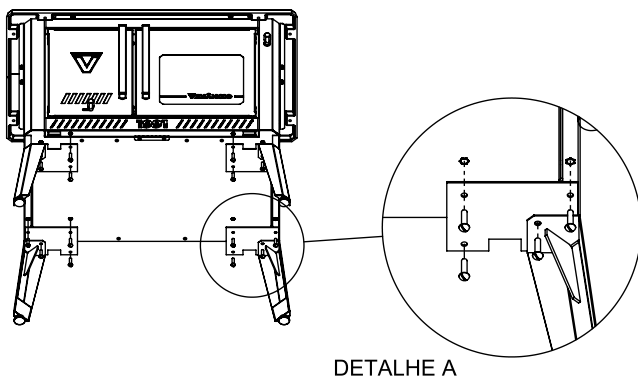
Confira na tabela seguir a relação de acessórios e a sua respectiva localização.

Acessórios		Modelos	
		F00	F01
Montagem dos pés	Conjunto pé direito	2	2
	Conjunto pé esquerdo	2	2
	Parafuso sextavado 1/4" (6,35 mm) x 1" (25,4 mm)	16	16
Montagem dos varões	Arruela lisa fibra 25 x 6,8 x 1,5 mm	6	6
	Parafuso cabeça chata fenda 1/4" (6,35 mm) - 1.1/4" (31,75 mm)	6	6
	Porca sextavado 1/4" (6,35 mm)	6	6
	Varão maior	1	1
	Varão menor	2	2
Chapa	Argola externa	1	1
	Tampão interno da chapa	1	1
	Tampa interno da chapa sem argola	0	1
	Tampa saída chaminé	0	1
Montagem da tampa (Opcional)	Tampa	1	1
	Dobradiça 2" (50,4 mm)	2	2
	Parafuso cabeça chata fenda 5/32" (3,97 mm) x 1/2" (12,7 mm)	12	12
	Porca sextavado 5/32" (3,97 mm)	12	12
	Trava tampa	2	2
Opcionais	Manual de instrução	1	1
	Tampa da saída da chaminé traseira (quadrada)	1	1
	Grade	1	1

2.4 Montagem dos pés

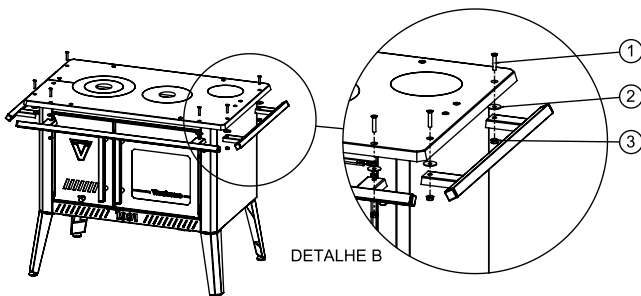
Para a correta colocação dos pés do seu fogão, siga as instruções a seguir:

- 1° - Com muito cuidado, deite o fogão de modo que as costas fiquem para o chão;
- 2° - Utilize os parafusos sextavado 1/4" (6,35 mm) x 1" (25,4mm), que acompanha no kit de instalação, para realizar a fixação dos conjuntos pé direito e esquerdo no fundo do fogão conforme a imagem ao lado;
- 3° - Após colocar todos os pés, traga o fogão para sua posição normal, erguendo-o sem apoiar os pés no chão, pois isto pode causar sérios danos aos pés do produto e, também, ao fundo, eliminando a garantia.
- 4° - Para um bom funcionamento do **Fogão a Lenha Novo** é ideal que o produto esteja nivelado e fixo perfeitamente com a superfície de trabalho. Para ajustar o nivelamento, gire a sapata niveladora no sentido anti-horário para abrir e no sentido horário para fechar, a fim de encontrar o melhor posicionamento para operar o produto com segurança. Para um melhor desempenho, o fogão deve estar com um pequeno desnível no lado da saída da chaminé (direito ou esquerdo). Sendo que este pequeno desnivelamento no pé é para um melhor fluxo de fumaça, evitando assim o retorno da mesma.



2.5 Montagem dos varões

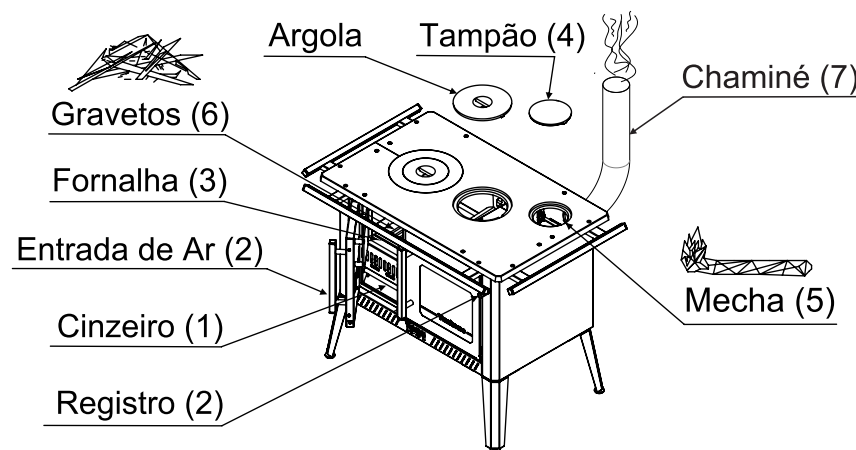
- 1° - Coloque os parafusos cabeça chata 1" (25,4 mm) x 1.1/4" (31,75 mm), item 1 do desenho, de cima para baixo, nos furos existentes na superfície da chapa.
- 2° - Entre a fixação da chapa com os varões deve ser colocada uma arruela lisa de fibra, item 2 do desenho, conforme a imagem ao lado.
- 3° - Ao encaixar os parafusos e a arruela de fibra nos varões, utilize a porca sextavada 1/4" (6,75 mm), item 3 do desenho, para realizar a fixação.



COMO FAZER FOGO, NO INVERNO, SEM FUMAÇA DENTRO DE CASA

Segue passo a passo abaixo:

1. Certifique-se de que o cinzeiro e a fornalha estejam limpos. A grade da fornalha deve estar desobstruída.
2. Abra totalmente o registro de saída de fumaça para chaminé: Puxe totalmente o puxador para fora e abra a entrada de ar.
3. Monte, sobre a grelha da fornalha, papel seco, como jornal, por exemplo: Após coloque os gravetos finos e secos entrelaçados sobre o papel.
4. Retire o tampão ou argola o que estiver mais próximo da saída da chaminé.
5. Com uma folha de papel seco enrolada ou torcida, formando uma mecha, acenda-a. Coloque dentro da curva ou saída para chaminé e feche o tampão ou argola.
6. Rapidamente acenda o papel com os gravetos na fornalha.
7. Observe que o fogo da fornalha será sugado pela chaminé devido à desobstrução do ar frio pesado, que com a queima do oxigênio é aquecido, tornando-se mais leve, arrastando a fumaça.
8. Alimente o fogo gradativamente com madeiras secas e de maiores dimensões, não sendo necessário que sejam gravetos.
9. Quando instalada a chaminé junto ao de uma churrasqueira ou lareira, deve-se primeiro retirar o ar frio da lareira e da churrasqueira, em seguida a do fogão e acender a fornalha.



3.4 Utilizando o equipamento

Com o fogão devidamente aquecido, utilize-o de forma correta, salientando que a chapa de ferro fundido retém calor por mais tempo, devendo ser dada atenção especial na preparação de alimentos e aquecimento de líquidos evitando que os mesmos passem do ponto ou derramem sobre a chapa, causando manchas ou combustão.

A intensidade das chamas é controlada pela abertura da porta do ar e registro de entrada de ar. Quanto mais aberta, maior é a intensidade do fogo, e vice-versa. Desta forma, a porta do ar funciona também como uma regulagem das chamas do fogão, permitindo uma maior ou menor vazão de ar, que por sua vez, alimenta mais ou menos o fogo da fornalha.

⚠ IMPORTANTE

Jamais utilize água para cessar o fogo. Essa prática, além de ocasionar problemas de limpeza e manutenção, pode destemperar a chapa e outras partes, ocasionando até mesmo rachaduras e danificando o produto.

FORNO

- O aquecimento do forno será sempre proporcional à queima de lenha e regulagem do fogo na fornalha.
- Recomendamos o pré-aquecimento do fogão antes de utilizar o forno.
- O forno deve ser usado somente para aquecimento de alimentos, e não para cocção.
- Abra a porta do forno somente quando for necessário, evitando assim, a perda do calor.
- Utilize luvas térmicas ao manusear o forno.
- Não acondicione utensílios em geral, bem como produtos líquidos ou gasosos inflamáveis no interior do forno, devido ao alto risco de incêndio.
- Não armazene lenha, gravetos, papéis ou qualquer outro produto inflamável dentro do forno.

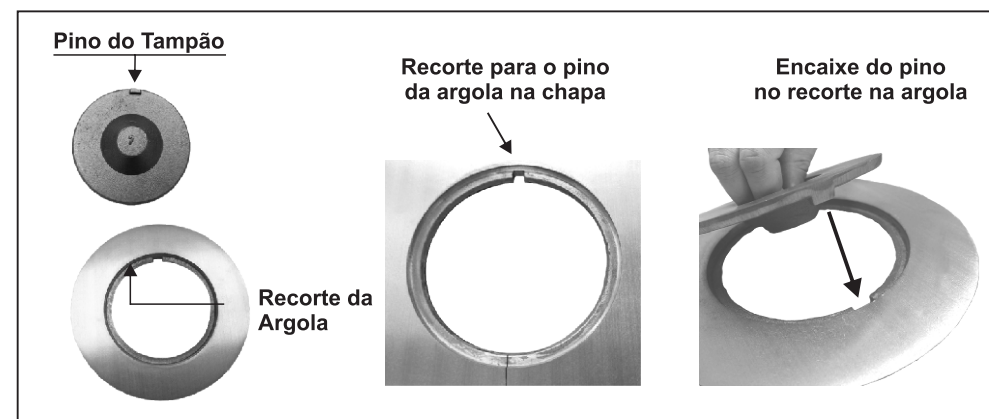
⚠ IMPORTANTE

Ao movimentar o fogão, nunca sustente-o ou erga-o pelos varões laterais ou frontal. Para isso, movimente-o segurando pela parte inferior do equipamento, onde são fixados os pés.

2.6 Montagem das argolas

A chapa possui dispositivos de segurança para fixar a argola e o tampão, evitando, assim, que estes se movimentem no momento da limpeza.

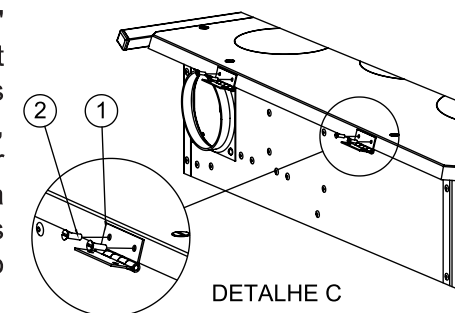
Quando for colocar a argola, deve-se encaixar o pino no recorte da chapa e proceder da mesma maneira encaixando o tampão na argola.



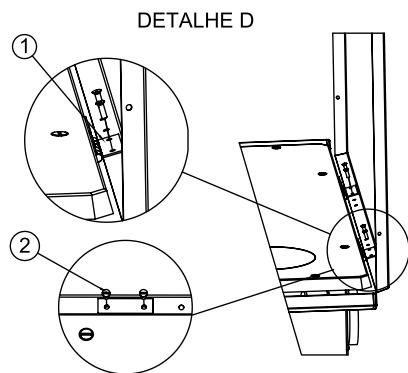
2.7 Montagem da tampa da chapa

Para realizar a montagem da tampa da chapa siga os seguintes passos:

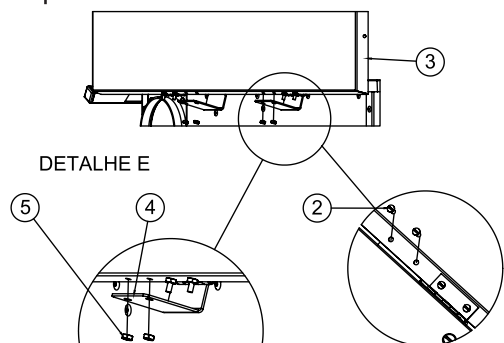
1°) Parafuse as dobradiças, item 1 do desenho, na parte de trás da chapa, onde há orifícios (utilizando os parafusos cabeça chata fenda UNC 5/32" (3,97 mm) x 1/2" (12,7 mm), item 2 do desenho, e as porcas sextavadas 5/32" (3,97 mm) que acompanha no conjunto kit de instalação da tampa). As articulações das dobradiças, em cada uma delas, deverão posicionar-se de modo a permitir o deslocamentos de uma chapa por cima da outra, deixando em linha os orifícios das mesas (caso contrário, a tampa não irá fechar completamente).



2°) Introduza os parafusos cabeça chata fenda 5/32" (3,97 mm) x 1/2" (12,7 mm), item 2 no desenho, nos orifícios restantes da dobradiça e da tampa de acordo com a imagem ao lado e fixe com a porca sextavada. Tome cuidado de manter as cabeças dos parafusos voltadas para as cabeças dos já fixados às dobradiças na chapa.



3°) Por último, encaixe o limitador da tampa (4) na tampa (3) e introduza os parafusos cabeça chata fenda 5/32" (3,97 mm) x 1/2" (12,7 mm), item 2 do desenho, atarrache as porcas sextavada 5/32" (3,97 mm), item 2 do desenho, fixando assim, a tampa e o limitador da tampa, conforme a imagem ao lado.



2.8 Instrução de instalação da chaminé

→ Adaptador das chaminés nos Fogões a Lenha Venâncio

Abaixo as imagens e medidas externas dos adaptadores para chaminé.

FOGÃO 01

Possuem saída traseira à direita, considerando-se o fogão visto de frente e por cima da chapa.

Saída traseira com adaptador da chaminé	Adaptador para uso da saída pela chapa	Tampa para fechar a saída traseira, se optar por saída em cima da chapa
<p>120 mm 120 mm Ø 110 mm</p> <p>Vista superior Vista em ângulo</p>	<p>120 mm 120 mm Ø 110 mm</p> <p>Vista superior Vista em ângulo</p>	<p>120 mm 120 mm</p> <p>Vista superior Vista em ângulo</p>

Adaptador para saída de chaminé



Caso a chaminé não se encaixe no adaptador enviado pela fabrica, você encontra esse "colarinho para fogão" em lojas que vendem chaminés. Ele deve ser encaixado e fixado na chapa de fogão para ,posteriormente, colocar chaminé.

Este acessório não acompanha o produto.

3.3 Primeira utilização

⚠ IMPORTANTE

Antes de utilizar o fogão a lenha pela primeira vez, é necessário remover a camada de verniz da chapa utilizando tiner ou solvente.

Na primeira utilização do fogão, ou antes da abertura da temporada, deve-se fazer um fogo BRANDO na fornalha, com muito cuidado.

Esse fogo deve ser mantido por, no mínimo, meia hora (30 minutos) de forma a proporcionar o aquecimento gradativo da chapa. Durante esse processo, é recomendado que o registro do fogão seja utilizado para o controle do fogo na chapa e do aquecimento do forno, mantendo o registro entrada de ar semiaberto o suficiente para oxigenar, evitando que a fumaça retorne pela boca do fogão ou que o fogo se apague. Assim, o seu fogão estará pronto para uso.

⚠ PERIGO

Jamais utilize combustíveis infamáveis tais como solventes, gasolina, álcool, diesel, tiner, querosene, etc., para promover o acendimento do fogo, sob pena de colocar em risco a própria vida e a integridade do fogão. Para isso, utilize apenas papéis e gravetos.

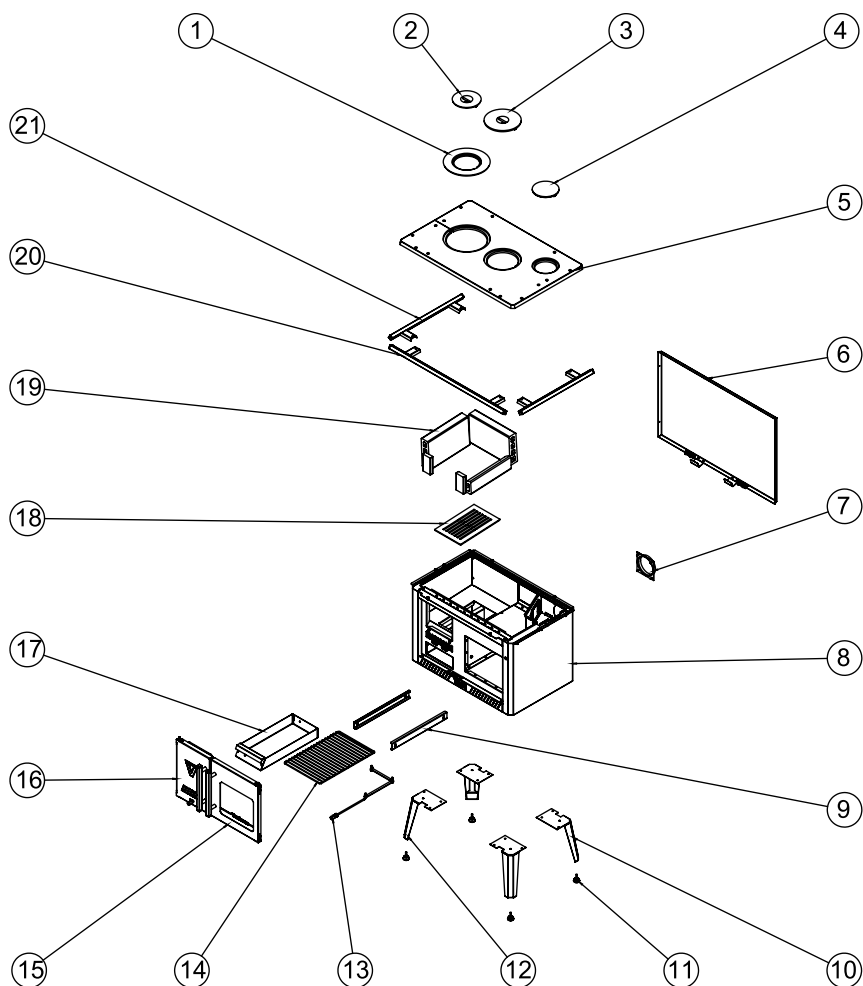
⚠ IMPORTANTE

É de extrema importância que seja efetuado este procedimento, para evitar que a chapa venha a sofrer rachaduras ou empenar. Dessa forma, a chapa estará preparada para o uso constante e com fogo forte e regular.

Sempre, antes de cada utilização, faça um fogo brando por no mínimo 30 minutos.

Não será coberta pela garantia a chapa que venha a empenar ou sofrer rachaduras por conta de não ter sido realizado o procedimento correto de acendimento, informado neste manual.

3.2 Principais componentes



#	Descrição do componente	#	Descrição do componente	#	Descrição do componente
1	Argola externa do tampão	08	Conjunto Estrutura	15	Conjunto porta forno ¹
2	Tampão interno	09	Trilho da grade ¹	16	Conjunto porta fornalha
3	Tampão interno sem argola ¹	10	Conjunto pé direito	17	Gaveta das cinzas
4	Tampa saída chaminé ¹	11	Sapata niveladora	18	Grelha fornalha
5	Chapa fogão	12	Conjunto pé esquerdo	19	Conjunto tijolo pré-moldado
6	Tampa ²	13	Conjunto Registro de ar	20	Varão maior
7	Saída chaminé	14	Prateleira ¹	21	Varão menor

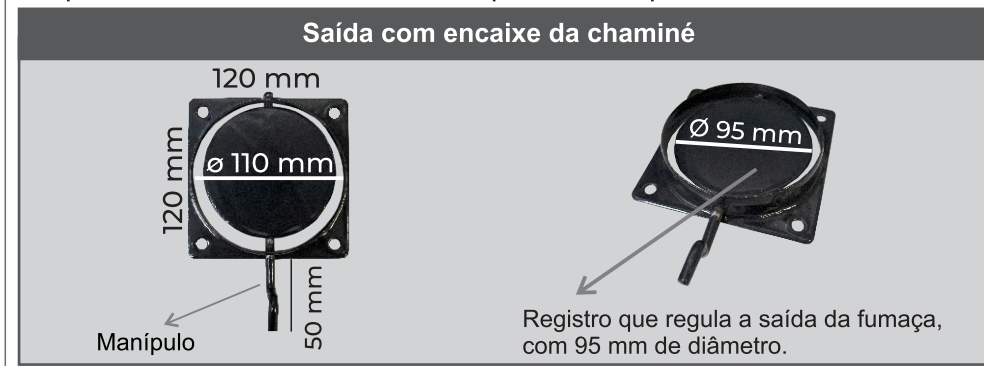
Legenda:

¹ - Somente no Fogão N° 01

² - Opcional

FOGÃO 00

Não possui opção de saída pela chapa, sendo apenas traseira. Este modelo não possui registro frontal, como os demais, neste, o registro fica no adaptador da chaminé e é controlado por um manípulo.



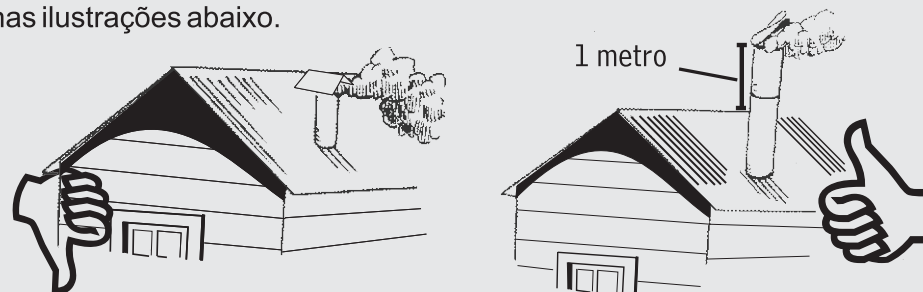
→ Considerações importantes sobre todos os modelos de Fogão a Lenha Venâncio:

- A chaminé deve ser colocada na parte externa do adaptador.
- A chaminé deve ficar bem justa ao adaptador, evitando a entrada de ar o que provocaria o retorno de fumaça por cima e por baixo da chapa ou pela porta do fogo.
- O diâmetro da chaminé deve ser de 110 mm.
- A medida do diâmetro dos adaptadores refere-se a parte externa.

2.9 Montagem da chaminé

ATENÇÃO

A chaminé deverá ficar pelo menos 1 metro acima da cumieira (ponta superior do telhado). Isso vai evitar os problemas com os redemoinhos de vento. É imprescindível o uso de um chapéu (cobertura da chaminé) do tipo AUTOMÁTICO (que se desloca conforme o vento), pois isso facilitará a saída da fumaça. Evite fechar o topo da chaminé com placas, pisos ou lajes. Veja nas ilustrações abaixo.



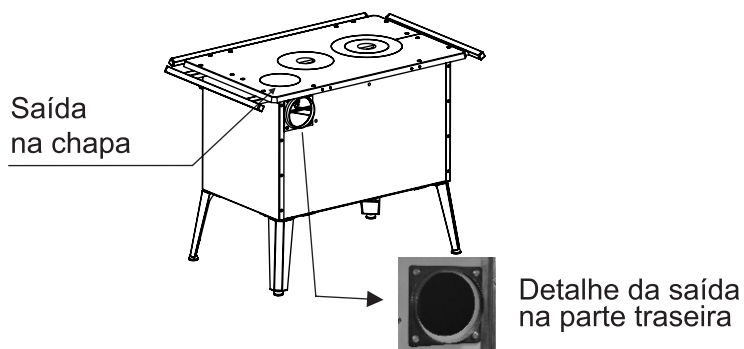
OPÇÕES DE SAÍDAS

Disponibilizamos modelos com saída da chaminé superior (na chapa) e traseira. Quando sua instalação se der pela saída direto na chapa, não será possível o uso da tampa do fogão, exceto como item meramente decorativo. No caso dos modelos N° 00, a saída se dará apenas na parte traseira.

Existe duas formas para instalação da chaminé, conforme abaixo:

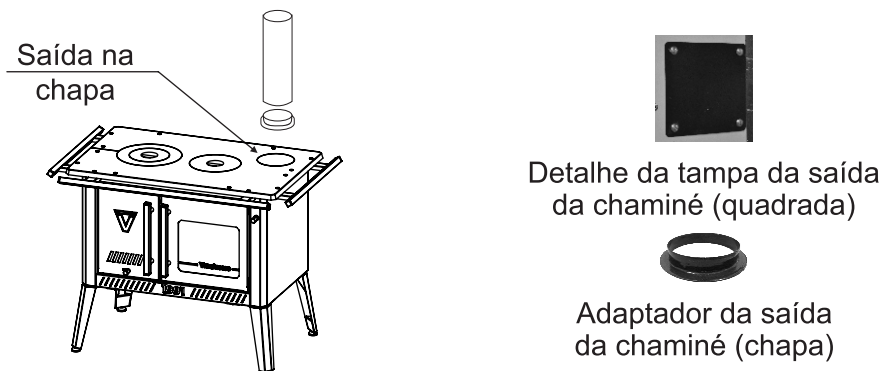
1º) SAÍDA NA PARTE TRASEIRA DO FOGÃO

Encaixe o cano que conduz a fumaça até a chaminé diretamente na conexão que há na parte traseira do equipamento. Obs: a saída optativa que há na chapa deve ser mantida fechada utilizando a tampa da saída da chaminé, em ferro fundido, que acompanha o kit de acessórios.



2º) SAÍDA PELA CHAPA

Quando a saída da chaminé for superior, ou seja, no orifício que fica na chapa do fogão, deve-se utilizar uma conexão, adaptador da saída da chaminé (imagem abaixo) que acompanha o kit de acessórios, entre o fogão e o cano da chaminé. Obs.: A saída optativa na traseira do fogão deve ser fechada com a tampa da saída da chaminé (quadrada, detalhe abaixo) que acompanha o conjunto de acessórios, utilizando os parafusos que já estão na saída traseira.



3 CONHECENDO O SEU PRODUTO

3.1 Principais características

O **Fogão a Lenha Novo** foi desenvolvido com o intuito de fornecer a melhor experiência durante a sua utilização, aliado a um elevado padrão de qualidade, alto desempenho e durabilidade.

- Chapa em ferro fundido com super polimento;
- Tampa opcional;
- Disponível nas cores preto, amarelo e vermelho;
- Corpo e forno do fogão totalmente em aço carbono com acabamento esmaltado;
- Varões e puxador em pintura eletrostática anticorrosiva;
- 4 pés com regulagem de altura;
- Fornalha com tijolos pré-moldados;
- Porta com abertura de 90°;
- Grade do forno com duas posições.

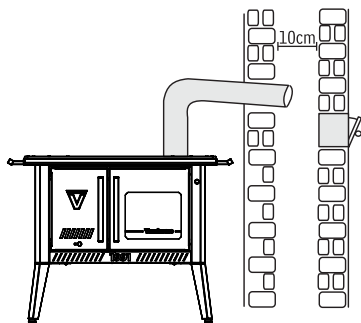
Fogão a Lenha Novo F00

- Saída da chaminé traseira;
- Porta com sistema de abertura pivotante;
- Controle ajustável de entrada de ar frontal.

Fogão a Lenha Novo F01

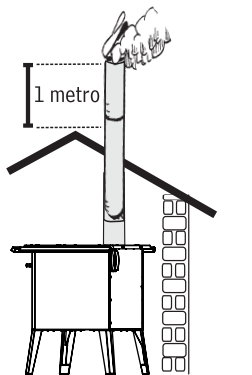
- Saída da chaminé traseira direita e superior (na chapa);
- Portas independentes, com sistema de abertura pivotante;
- Porta do forno com vidro incolor em 4 mm para visualização do assado;
- Controle ajustável de entrada de ar frontal;
- Registro frontal para regulagem da saída de ar na chaminé;
- Forno com capacidade de 25 litros.

Nesta situação, o cano está **AVANÇANDO MUITO** para dentro da chaminé, e a tubulação horizontal não apresenta a inclinação de 5 cm conforme recomendado e não há a areia.



SAÍDA POR CIMA - COM CANO RETO

Nesta situação, o cano está corretamente colocado, saindo pelo teto para fora da residência e com chapéu tipo automático (galo).



2.9.1 Dicas úteis

Para obter o rendimento máximo no seu fogão, recomendamos:

- Que a curva da chaminé seja instalada o mais próximo do fogão.
- Que se efetue a melhor vedação na junção dos canos.
- Que se utilize o mínimo de curvaturas nos encanamentos de saída da fumaça para a chaminé, impedindo ao máximo a entrada do chamado ar falso, que prejudicará o desempenho.
- Que o fogão esteja corretamente nivelado, promovendo a perfeita queima da lenha, fluxo do calor e saída da fumaça.

▲ IMPORTANTE

Os canos, curvas e demais itens de composição da chaminé **NÃO SÃO FORNECIDOS** pela Venâncio, devendo ser obrigatoriamente adquiridos em lojas especializadas em materiais de construção ou funilarias.

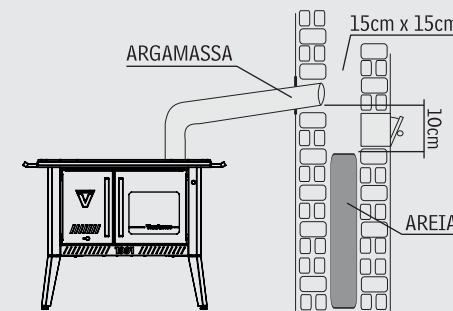
Nunca utilize lenha verde, *Pinnus Elliot* ou madeira com tinta, devido a resina expelida no momento da queima.

Nunca utilizar nenhum tipo de material plástico, como substituto de papel ou da madeira para iniciar o fogo.

ATENÇÃO

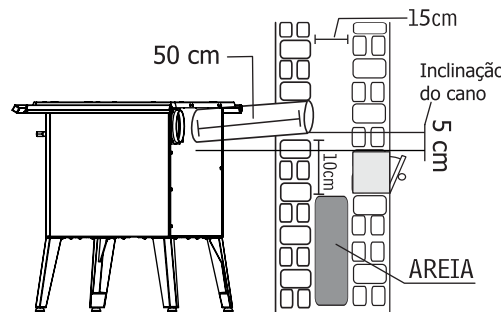
Chaminés - Alvenaria

A seção interna da chaminé de alvenaria para os fogões, não deve ser inferior a **15 CENTÍMETROS DE DIÂMETRO**. Nos casos em que a base interna da chaminé for muito abaixo do cano de ligação do fogão, a seção livre deverá ser preenchida com areia até uma altura aproximada de 10 cm abaixo dessa ligação, a fim de evitar a formação de ar falso. Esta ligação entre o cano e a chaminé deverá ser vedada com argamassa, para evitar a entrada de ar falso. Acompanhe na ilustração ao lado.

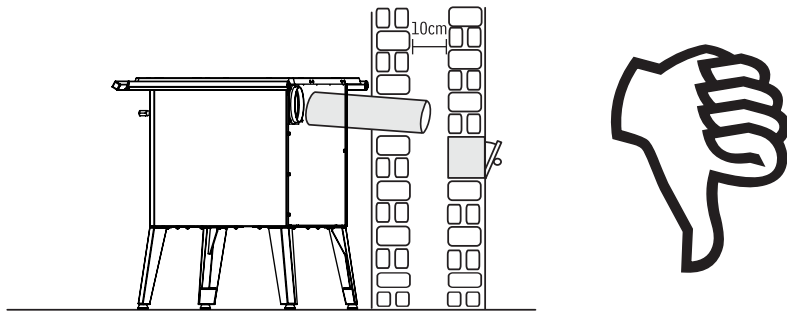


SAÍDA TRASEIRA - CANO RETO

No caso de uma chaminé de alvenaria, pode-se utilizar tanto a saída na parte traseira do fogão, como a saída na chapa. Quando a saída for na parte traseira, utiliza-se uma seção horizontal com inclinação para cima no mínimo de 10 cm para cada metro de cano. O orifício da chaminé destinado a ligação do cano, deverá estar cerca de 5 cm mais alto que a saída do fogão, para ligações de até 50 cm de cano. Isto criará um aclave que facilitará a condução da fumaça (acompanhe na situação correta abaixo). Lembramos que a saída de fumaça da chaminé deverá estar no mínimo 1 (um) metro acima da cumieira (ponta superior do telhado).

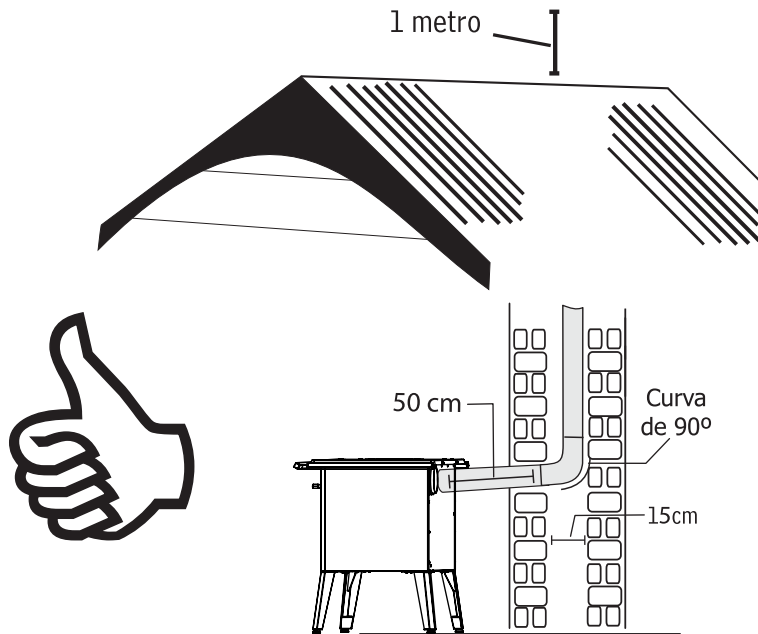


Nesta situação, o cano está AVANÇANDO MUITO para dentro da chaminé, e a tubulação horizontal não apresenta a inclinação de 5 cm conforme recomendado e não há a areia.

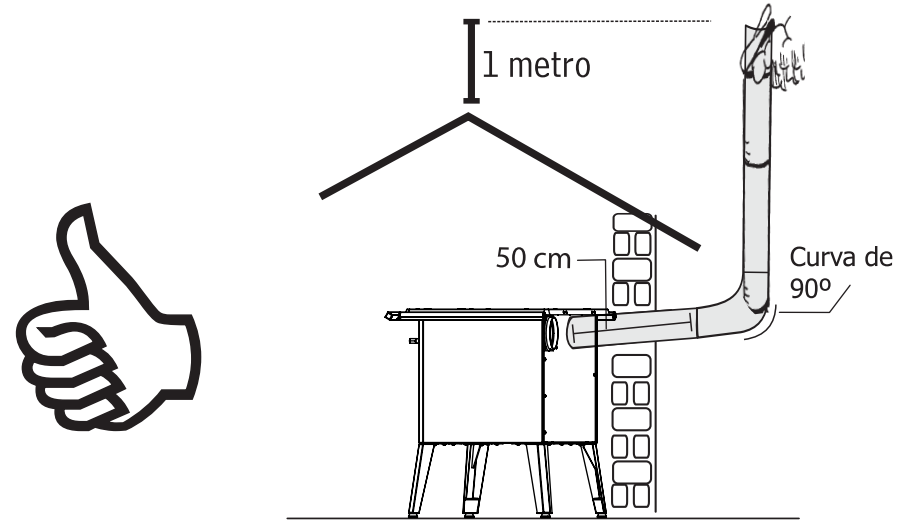


SAÍDA TRASEIRA - CANO CURVO

Nesta situação, o cano está corretamente colocado, por dentro da chaminé até o topo e com chapéu tipo automático



Nesta situação, o cano está corretamente colocado, saindo por fora da residência e com chapéu tipo automático.



SAÍDA POR CIMA - CANO CURVO

Quando a saída for na chapa (por cima), utiliza-se uma seção vertical de 30 cm, uma curva de 90° e uma seção horizontal com inclinação de, no mínimo, 5 cm para cada metro de cano. Este cano não deve penetrar no interior da chaminé, caso isso aconteça, prejudicará a saída da fumaça.

O orifício da chaminé destinado a ligação do cano, deverá estar cerca de 5 cm mais alto que a curva, para ligações de até 50 cm de cano. Isto criará um aclave que facilitará a condução da fumaça (acompanhe na situação correta abaixo). Lembramos que a saída da fumaça da chaminé deverá estar no mínimo 1 (um) metro acima da cumieira (ponta superior do telhado).

